

Technik und Preise
Gültig für das Modelljahr 2021



Der up!



WOB UP 907

Modelle

Modell mit Ottomotor	Getriebe	Türen	Leistung kW (PS)	Kraftstoffverbrauch ¹⁾	CO ₂ -Emission ²⁾	Effizienzklasse ³⁾	up! Preis in €	up! Black Style Preis in €	up! White Style Preis in €	up! R-Line Preis in €
1.0	5-Gang-Schaltgetriebe	2	48 (65)	5,3-5,2/3,8/4,3	99-98	B	13.037,82	14.066,22	14.066,22	14.787,56

Modell mit bivalentem Antriebskonzept (Erdgas/Benzin)	Getriebe	Türen	Leistung kW (PS)	Kraftstoffverbrauch ⁴⁾	CO ₂ -Emission ²⁾	Effizienzklasse ³⁾	eco up! Preis in €
1.0	5-Gang-Schaltgetriebe	2	50 (68)	3,7/2,8-2,7/3,1	86-85	A	15.499,16

Ausstattungsübersicht

Ausstattung des up!

Exterieur und Räder	- 4 Stahlräder 5 J x 14 mit Radvollblenden, Reifen 175/65 R 14, rollwiderstandsoptimiert
	- Außenspiegelgehäuse und Türgriffe in Wagenfarbe
	- Halogen-Hauptscheinwerfer und Blinkleuchten unter gemeinsamer Klarglasabdeckung, mit LED-Tagfahrlicht
	- Schriftzug „eco up!“ auf der Heckklappe (nur für eco up!)
	- Wärmeschutzverglasung grün, seitlich und hinten
Interieur	- Dachhimmel in light grey
	- Dash Pad „Black Cube“
	- Einfassung der Ausströmer links/rechts sowie der Bedienelemente für Radio und Klimatisierung in Chrom
	- Einstiegshilfe „Easy Entry“, mit Memory-Funktion
	- Fahrersitz mit Höheneinstellung
	- Gepäckraumabdeckung
	- Handschuhfach mit Klappe
	- Nichtraucher Ausführung – 12-V-Steckdose vorn
	- Rücksitzbank ungeteilt, 2 Sitzplätze, Lehne asymmetrisch geteilt umklappbar
	- Schalthelbknäuf mit Linse in Schwarz/Weiß glänzend
	- Sitzmittelbahnen der Vordersitze und der äußeren Rücksitzplätze in Stoff „Fusion“
- Türinnenbetätigung in Chrom	

Die in den Technik und Preisen genannten Preise basieren auf dem Mehrwertsteuersatz von 16 %. Diese Preise gelten bei Auslieferungen vor dem 01.01.2021.

Auslieferungen ab dem 01.01.2021 werden mit dem ursprünglichen Mehrwertsteuersatz von 19 % berechnet.

Kraftstoffverbrauch in l/100 km: 5,3-5,2 (Außerorts), 3,8 (Innerorts), 4,3 (kombiniert), CO₂-Emissionen in g/km: 99-98 (kombiniert), Effizienzklasse B

1) Kraftstoffverbrauch in l/100 km: innerorts/außerorts/kombiniert

2) CO₂-Emission in g/km: kombiniert

3) Effizienzklassen bewerten Fahrzeuge anhand der CO₂-Emissionen unter Berücksichtigung des Fahrzeugleergewichts. Fahrzeuge, die dem Durchschnitt entsprechen, werden mit D eingestuft.

Fahrzeuge, die besser sind als der heutige Durchschnitt, werden mit A+, A, B oder C eingestuft. Fahrzeuge, die schlechter als der Durchschnitt sind, werden mit E, F oder G beschrieben.

4) Kraftstoffverbrauch in kg/100 km: innerorts/außerorts/kombiniert im Erdgasbetrieb

Die angegebenen Preise inkl. 16 % MwSt. sind unverbindliche Preisempfehlungen der Volkswagen AG ab Werk ohne Überführungskosten.

Alle aufgeführten Motoren entsprechen der Emissionsnorm 6d-ISC-FCM und erhalten die grüne Feinstaubplakette.

Die Tatsache, dass ein Zeichen in diesem Dokument nicht mit ® versehen ist, kann nicht so ausgelegt werden, dass dieses Zeichen keine eingetragene Marke ist und/oder dass dieses Zeichen ohne vorherige schriftliche Zustimmung der Volkswagen AG verwendet werden könnte.

Unsere Fahrzeuge sind serienmäßig mit Sommerreifen ausgestattet. Seit dem 04.12.2010 sind Sie in der Bundesrepublik Deutschland gesetzlich verpflichtet, Ihr Fahrzeug winterlichen Witterungsbedingungen anzupassen. Ihr Volkswagen Partner informiert Sie gern.

Alle Angaben entsprechen den zum Zeitpunkt der Drucklegung vorhandenen Kenntnissen und basieren auf den Merkmalen des deutschen Marktes.

Technische und preisliche Änderungen vorbehalten.

Ausstattungsübersicht

Ausstattung des up!

Sicherheit	- 2 Kopfstützen hinten, absenkbar
	- Airbag für Fahrer und Beifahrer, mit Beifahrerairbag-Deaktivierung
	- Elektronisches Stabilisierungsprogramm inkl. Berganfahrassistent, Antiblockiersystem mit Bremsassistent, Antriebsschlupfregelung, Elektronischer Bremskraftverteilung und Motorschleppmomentregelung
	- Kopfairbagsystem für Front- und Fondpassagiere inkl. Seitenairbags vorn
	- Reifenkontrollanzeige
	- Scheibenbremsen vorn innenbelüftet
	- Verbandtasche, Warndreieck und Warnweste
	- Warnton und -leuchte für nicht angelegte Gurte vorn und hinten
Funktion	- 2 Funkklappschlüssel
	- 2 Lautsprecher
	- Außenspiegel von innen einstellbar
	- Bordwerkzeug
	- Digitaler Radioempfang DAB+
	- Fensterheber vorn, elektrisch
	- Gepäckraumbelichtung
	- Gepäckraumboden in 2 Höhen einstellbar und herausnehmbar (nicht für eco up! ¹⁾)
	- Klimaanlage mit Aktiv-Kombifilter – individuelle Einstellung von Temperatur, Luftverteilung und Gebläsedrehzahl
	- Make-up-Spiegel in der Beifahrersonnenblende
	- Maps + More Dock
	- Multifunktionsanzeige „Plus“
	- Radio „Composition Phone“
	- Servolenkung elektromechanisch
	- Start-Stopp-System mit Bremsenergie-Rückgewinnung
	- Tagfahrlicht
	- Telefonschnittstelle
	- Tire Mobility Set: 12-Volt-Kompressor und Reifendichtmittel
	- USB-Schnittstelle
	- We Connect Go
- Zentralverriegelung ohne Safe-Sicherung, inkl. Funkfernbedienung	

Kraftstoffverbrauch in l/100 km: 5,3–5,2 (Außerorts), 3,8 (Innerorts), 4,3 (kombiniert), CO₂-Emissionen in g/km: 99–98 (kombiniert), Effizienzklasse B
1)eco up! 1.0 50 kW/68 PS: Kraftstoffverbrauch im Erdgasbetrieb in kg/100 km: 3,7 (innerorts)/2,8–2,7 (außerorts)/3,1 (kombiniert), CO₂-Emissionen im Erdgasbetrieb in g/km: 86–85 (kombiniert), Effizienzklasse A

Ausstattungsübersicht

Ausstattung des up! Black Style, zusätzlich bzw. abweichend zur Ausstattung des up!

Exterieur und Räder

- 4 Leichtmetallräder „La Boca“ 6 J x 16 in Schwarz, Oberfläche glanzgedreht, Reifen 185/50 R 16, Radsicherungen mit erweitertem Diebstahlschutz
- Außenspiegelgehäuse und Dach in Schwarz
- Seitenscheiben hinten und Heckscheibe abgedunkelt

Ausstattung des up! White Style, zusätzlich bzw. abweichend zur Ausstattung des up!

Exterieur und Räder

- 4 Leichtmetallräder „La Boca“ 6 J x 16 in Weiß, Oberfläche glanzgedreht, Reifen 185/50 R 16, Radsicherungen mit erweitertem Diebstahlschutz
- Außenspiegelgehäuse und Dach in Candy-Weiß
- Seitenscheiben hinten und Heckscheibe abgedunkelt

Interieur

- Dash Pad „White Cube“

Ausstattung des up! R-Line, zusätzlich bzw. abweichend zur Ausstattung des up!

Exterieur und Räder

- 4 Leichtmetallräder „triangle“ black 6 J x 16 in Schwarz, Oberfläche glanzgedreht, Reifen 185/50 R 16, Radsicherungen mit erweitertem Diebstahlschutz
- Außenspiegelgehäuse und Dach in Schwarz
- Seitenscheiben hinten und Heckscheibe abgedunkelt

Sicherheit

- Nebelscheinwerfer und Abbiegelicht

Funktion

- Sportfahrwerk

Kraftstoffverbrauch in l/100 km: 5,3–5,2 (Außerorts), 3,8 (Innerorts), 4,3 (kombiniert), CO₂-Emissionen in g/km: 99–98 (kombiniert), Effizienzklasse B

Modell

Modell mit Ottomotor	Getriebe	Türen	Leistung kW (PS)	Kraftstoffverbrauch ¹⁾	CO ₂ -Emission ²⁾	Effizienzklasse ³⁾	Preis in €
up! beats	1.0 5-Gang-Schaltgetriebe	2	48 (65)	5,3-5,2/3,8/4,3	99-98	B	14.777,82

Ausstattungsübersicht

Ausstattung des up! beats, zusätzlich bzw. abweichend zur Serienausstattung des up!

Exterieur und Räder	<ul style="list-style-type: none"> - 4 Leichtmetallräder „Radial“ 5,5 J x 15, Reifen 185/55 R 15 - Chromleiste auf der Gepäckraumklappe - Seitenscheiben hinten und Heckscheibe abgedunkelt
Interieur	<ul style="list-style-type: none"> - Ambientebeleuchtung - Chromapplikation an Lichtdreheschalter und Bedienungselementen für Klimatisierung - Dash Pad für Sondermodell - Einstiegsleisten für Sondermodell - Handbremshebelgriff in Leder, Handbremshebelknopf in Chrom - Multifunktionslenkrad in Leder - Schalthebelknopf in Leder - Sitzbezüge für Sondermodell - Textilfußmatten vorn und hinten
Funktion	- Soundsystem „beatsAudio“, 300 Watt Gesamtleistung, Subwoofer, digitaler 8-Kanal-Verstärker, 6 Lautsprecher

Sonderausstattungen

		Preis in €
Lackierungen	Pure White oder Tornadorot	o. M.
	Tungsten Silver Metallic oder Deep Black Perleffekt	482,53
Winterpaket	- Außenspiegel auf der Fahrerseite asphärisch; Außenspiegel elektrisch einstell- und beheizbar; Nebelscheinwerfer und Abbiegelicht; Vordersitze beheizbar	394,79

Die in den Technik und Preisen genannten Preise basieren auf dem Mehrwertsteuersatz von 16 %. Diese Preise gelten bei Auslieferungen vor dem 01.01.2021. Auslieferungen ab dem 01.01.2021 werden mit dem ursprünglichen Mehrwertsteuersatz von 19 % berechnet.

Kraftstoffverbrauch in l/100 km: 5,3-5,2 (Außerorts), 3,8 (Innerorts), 4,3 (kombiniert), CO₂-Emissionen in g/km: 99-98 (kombiniert), Effizienzklasse B

1) Kraftstoffverbrauch in l/100 km: innerorts/außerorts/kombiniert

2) CO₂-Emission in g/km: kombiniert

3) Effizienzklassen bewerten Fahrzeuge anhand der CO₂-Emissionen unter Berücksichtigung des Fahrzeugleergewichts. Fahrzeuge, die dem Durchschnitt entsprechen, werden mit D eingestuft.

Fahrzeuge, die besser sind als der heutige Durchschnitt, werden mit A+, A, B oder C eingestuft. Fahrzeuge, die schlechter als der Durchschnitt sind, werden mit E, F oder G beschrieben.

Über weitere interessante Sonderausstattungen, die die umfangreiche Serienausstattung nach Ihren individuellen Wünschen noch ergänzen, informiert Sie Ihr Volkswagen Partner gern.

Sonderausstattungen

		Preis in €	up!	up! Black Style	up! White Style	up! R-Line
4 Türen	4 Türen inkl. Beifahrersitzlehne komplett umklappbar	506,89	<input type="radio"/>	<input type="radio"/>	<input type="radio"/>	<input type="radio"/>
	- 4 Türen, Seitenscheiben hinten ausstellbar; Beifahrersitzlehne komplett umklappbar					
	4 Türen inkl. Vordersitze mit Höheneinstellung	536,13	<input type="radio"/>	<input type="radio"/>	<input type="radio"/>	<input type="radio"/>
	- 4 Türen, Seitenscheiben hinten ausstellbar; Vordersitze mit Höheneinstellung					
Fahrerassistenzsysteme	Fahrerassistenzpaket	482,53	<input type="radio"/>	<input type="radio"/>	<input type="radio"/>	<input type="radio"/>
	- Einparkhilfe - akustische Warnsignale bei Hindernissen im Heckbereich; Geschwindigkeitsregelanlage; Rückfahrkamera „Rear View“					
Fußmatten	Textilfußmatten vorn und hinten	68,23	<input type="radio"/>	<input type="radio"/>	<input type="radio"/>	<input type="radio"/>
Klimaanlagen	Klimaanlage „Climatronic“ mit Aktiv-Kombifilter	326,55	<input type="radio"/>	<input type="radio"/>	<input type="radio"/>	<input type="radio"/>
	- regelt die Innenraumtemperatur gemäß der vorgewählten Wunschtemperatur mit automatischer Anpassung der Gebläsedrehzahl und Betätigung der Luftverteilungsklappen; gewährleistet bei allen Betriebs- und Witterungsverhältnissen ein angenehmes Klima mit möglichst zugfreier Durchströmung der Luft im Fahrgastraum					
Lackierungen	Pure White	199,83	<input type="radio"/>			
	..., für eco up! ¹⁾	o. M.	<input type="radio"/>			
	Tornadorot	199,83	<input type="radio"/>			
	Teal Blue	o. M.	<input type="radio"/>			
	(nicht für eco up! ¹⁾ bestellbar)					
	Costa Azul Metallic, Honey Yellow Metallic, Tungsten Silver Metallic oder Deep Black Perleffekt	482,53	<input type="radio"/>			
Kings Red Metallic	628,74	<input type="radio"/>				
Lackierungen zweifarbig	Pure White oder Tornadorot²⁾ mit Dach in Deep Black Perleffekt	199,83		<input type="radio"/>		<input type="radio"/>
	Teal Blue mit Dach in Deep Black Perleffekt	o. M.		<input type="radio"/>		<input type="radio"/>
	Costa Azul Metallic²⁾, Honey Yellow Metallic oder Tungsten Silver Metallic mit Dach in Deep Black Perleffekt	482,53		<input type="radio"/>		<input type="radio"/>
	Kings Red Metallic mit Dach in Deep Black Perleffekt	628,74		<input type="radio"/>		<input type="radio"/>
	Teal Blue mit Dach in Candy-Weiß	o. M.			<input type="radio"/>	
	Tornadorot mit Dach in Candy-Weiß	199,83			<input type="radio"/>	
	Costa Azul Metallic, Tungsten Silver Metallic oder Deep Black Perleffekt mit Dach in Candy-Weiß	482,53			<input type="radio"/>	
Kings Red Metallic mit Dach in Candy-Weiß	628,74			<input type="radio"/>		

Kraftstoffverbrauch in l/100 km: 5,3-5,2 (Außerorts), 3,8 (Innerorts), 4,3 (kombiniert), CO₂-Emissionen in g/km: 99-98 (kombiniert), Effizienzklasse B

1)eco up! 1.0 50 kW/68 PS: Kraftstoffverbrauch im Erdgasbetrieb in kg/100 km: 3,7 (innerorts)/2,8-2,7 (außerorts)/3,1 (kombiniert), CO₂-Emissionen im Erdgasbetrieb in g/km: 86-85 (kombiniert), Effizienzklasse A

2)nicht für up! R-Line bestellbar

○ = Sonderausstattung gegen Mehrpreis o. M. = ohne Mehrpreis

Sonderausstattungen

		Preis in €	up!	up! Black Style	up! White Style	up! R-Line
Lenkräder	Multifunktionslenkrad in Leder	326,55	○	○	○	○
	- Handbremshebelgriff in Leder, Handbremshebelknopf in Chrom; Multifunktionslenkrad in Leder; Schalthebelknopf in Leder					
Licht und Sicht	Licht-und-Sicht-Paket	146,22	○	○	○	○
	- Fahrlichtschaltung automatisch, mit Tagfahrlicht, „Leaving home“-Funktion und manueller „Coming home“-Funktion; Regensensor					
Radio- und Navigationssysteme	6 Lautsprecher	121,85	○	○	○	○
Raucherausführung	- Zigarettenanzünder und herausnehmbarer Aschenbecher vorn	29,24	○	○	○	○
Räder/Reifen - 15	„Fortaleza“	614,12	○			
	- 4 Leichtmetallräder 5,5 J x 15, Reifen 185/55 R 15, Radsicherungen mit erweitertem Diebstahlschutz					
Räder/Reifen - 17	„Polygon“ 6,5 x 17 in black	331,42				○
	- 4 Leichtmetallräder 6,5 J x 17 in black, Reifen 195/40 R 17, Radsicherungen mit erweitertem Diebstahlschutz; mit Individualeinbau					
Räder/Reifen - Ganzjahresreifen	4 Ganzjahresreifen 165/70 R 14	165,72	○			
Räder/Reifen - Reserveräder	Reserverad 5 J x 14, Stahl; für 15-, 16- und 17-Zoll-Räder, inkl. Bordwerkzeug und Wagenheber	102,36	○	○	○	○
	(nicht für eco up! ¹⁾ bestellbar)					
Räder/Reifen - Reserveräder	Reserverad in Fahrbereifung, 5 J x 14, Stahl, für 14-Zoll-Räder, inkl. Bordwerkzeug und Wagenheber	102,36	○			○
	(in Verbindung mit Ganzjahresreifen, nicht für eco up! ¹⁾ bestellbar)					
Räder/Reifen - Winterräder (zusätzlich)	4 Stahlräder 5 J x 14	448,40	○	○	○	○
	- 4 Stahlräder 5 J x 14, Winterreifen 165/70 R 14 T, Bordwerkzeug und Wagenheber					

Kraftstoffverbrauch in l/100 km: 5,3-5,2 (Außerorts), 3,8 (Innerorts), 4,3 (kombiniert), CO₂-Emissionen in g/km: 99-98 (kombiniert), Effizienzklasse B

1) eco up! 1.0 50 kW/68 PS: Kraftstoffverbrauch im Erdgasbetrieb in kg/100 km: 3,7 (innerorts)/2,8-2,7 (außerorts)/3,1 (kombiniert), CO₂-Emissionen im Erdgasbetrieb in g/km: 86-85 (kombiniert), Effizienzklasse A

Unsere Fahrzeuge sind serienmäßig mit Sommerreifen ausgestattet. Seit dem 04.12.2010 sind Sie in der Bundesrepublik Deutschland gesetzlich verpflichtet, Ihr Fahrzeug winterlichen Witterungsbedingungen anzupassen. Ihr Volkswagen Partner informiert Sie gern.

○ = Sonderausstattung gegen Mehrpreis

Sonderausstattungen

		Preis in €	up!	up! Black Style	up! White Style	up! R-Line
Volkswagen Anschlussgarantie	Anschlussgarantie, Laufzeit 1 Jahr im Anschluss an die Herstellergarantie, maximale Gesamtlauflleistung 30.000 km	180,33	<input type="radio"/>	<input type="radio"/>	<input type="radio"/>	<input type="radio"/>
	Anschlussgarantie, Laufzeit 1 Jahr im Anschluss an die Herstellergarantie, maximale Gesamtlauflleistung 60.000 km	199,83	<input type="radio"/>	<input type="radio"/>	<input type="radio"/>	<input type="radio"/>
	Anschlussgarantie, Laufzeit 1 Jahr im Anschluss an die Herstellergarantie, maximale Gesamtlauflleistung 90.000 km	238,82	<input type="radio"/>	<input type="radio"/>	<input type="radio"/>	<input type="radio"/>
	Anschlussgarantie, Laufzeit 2 Jahre im Anschluss an die Herstellergarantie, maximale Gesamtlauflleistung 40.000 km	321,68	<input type="radio"/>	<input type="radio"/>	<input type="radio"/>	<input type="radio"/>
	Anschlussgarantie, Laufzeit 2 Jahre im Anschluss an die Herstellergarantie, maximale Gesamtlauflleistung 80.000 km	389,91	<input type="radio"/>	<input type="radio"/>	<input type="radio"/>	<input type="radio"/>
	Anschlussgarantie, Laufzeit 2 Jahre im Anschluss an die Herstellergarantie, maximale Gesamtlauflleistung 120.000 km	516,64	<input type="radio"/>	<input type="radio"/>	<input type="radio"/>	<input type="radio"/>
	Anschlussgarantie, Laufzeit 3 Jahre im Anschluss an die Herstellergarantie, maximale Gesamtlauflleistung 50.000 km	497,14	<input type="radio"/>	<input type="radio"/>	<input type="radio"/>	<input type="radio"/>
	Anschlussgarantie, Laufzeit 3 Jahre im Anschluss an die Herstellergarantie, maximale Gesamtlauflleistung 100.000 km	653,11	<input type="radio"/>	<input type="radio"/>	<input type="radio"/>	<input type="radio"/>
	Anschlussgarantie, Laufzeit 3 Jahre im Anschluss an die Herstellergarantie, maximale Gesamtlauflleistung 150.000 km	887,06	<input type="radio"/>	<input type="radio"/>	<input type="radio"/>	<input type="radio"/>
Winterpaket	- Außenspiegel auf der Fahrerseite asphärisch; Außenspiegel elektrisch einstell- und beheizbar; Nebelscheinwerfer und Abbiegelicht; Vordersitze beheizbar	394,79	<input type="radio"/>	<input type="radio"/>	<input type="radio"/>	
	..., für up! R-Line	268,06				<input type="radio"/>

Kraftstoffverbrauch in l/100 km: 5,3-5,2 (Außerorts), 3,8 (Innerorts), 4,3 (kombiniert), CO₂-Emissionen in g/km: 99-98 (kombiniert), Effizienzklasse B
 ○ = Sonderausstattung gegen Mehrpreis

Volkswagen Zubehör

	Artikelbezeichnung	Artikelnummer	Preis in €
Sport und Design	Volkswagen Original Keycover		
	- up!	1S0.087.012..084	22,03
	Volkswagen Original Einstiegsleiste aus Edelstahl, mit up! Schriftzug		
	- Für 2-Türer	1S3.071.303	116,00
	- Für 4-Türer	1S4.071.303	116,00
Leichtmetallfelgen	Volkswagen Original Leichtmetallfelge Merano	1S0.071.494.C.8Z8	113,08
	5 J x 14, ET35, LK 100/4, verwendbare Reifengröße ¹⁾ z.B. 165/70 R 14, Farbe: Brillantsilber		
	Volkswagen Original Leichtmetallfelge Upsilon	1S0.071.496.FZZ	auf Anfrage
	6 J x 16, ET43, LK 100/4, verwendbare Reifengröße ¹⁾ z.B. 185/50 R 16, Farbe: Schwarz glanzgedreht		
	Volkswagen Original Ventilkappen, mit Volkswagen Logo		
	- Für Gummi- und Metallventile	000.071.215	19,01
	- Für Aluminiumventile	000.071.215.A	19,01
Trägersysteme	Volkswagen Original Grundträger		
	- Für 2-Türer	1S3.071.126	228,10
	- Für 4-Türer	1S4.071.126	228,10
Aufbauten	Volkswagen Original Ski- und Snowboardhalter „Komfort“^{2),3)} , für sechs Paar Ski oder vier Snowboards oder ein Wakeboard, mit Ausziehfunktion	1T0.071.129	225,18
	Volkswagen Original Fahrradhalter^{2),3)} , für ein Fahrrad	000.071.128.F	122,82
	- Max. Traglast 20 kg, Eigengewicht ca. 4,2 kg		
	- Für Rahmendurchmesser bis 100 mm (oval) und bis 80 mm (rund)		
	Fahrzeugabhängig können bis zu 4 Fahrradhalter nebeneinander auf dem Grundträger bzw. den Tragstäben montiert werden		
	Volkswagen Original Dachbox^{2),3),4),5)} , Tragfähigkeit: 75 kg, Farbe: Schwarz Hochglanz		
	- Comfort 340, beidseitig zu öffnen, Maße: 1.900 x 750 x 390 mm (L x B x H), Volumen: 340 l, Eigengewicht: 19 kg	000.071.200.AD	472,77
- Comfort 460, beidseitig zu öffnen, Maße: 2.300 x 750 x 390 mm (L x B x H), Volumen: 460 l, Eigengewicht: 21 kg	000.071.200.AE	572,20	
Infotainment	Volkswagen Original USB Premium Kabel , zum Anschluss eines Smartphones an das Infotainmentsystem im Fahrzeug, z.B.:		
	- USB-A auf Micro-USB, 70 cm Länge	000.051.446..AF	29,15
	Eine Übersicht über alle Varianten finden Sie im Volkswagen Zubehör Gesamtkatalog.		

Kraftstoffverbrauch in l/100 km: 5,3–5,2 (Außerorts), 3,8 (Innerorts), 4,3 (kombiniert), CO₂-Emissionen in g/km: 99–98 (kombiniert), Effizienzklasse B

1) Weitere verwendbare Reifengrößen entnehmen Sie bitte dem Gutachten der jeweiligen Leichtmetallfelge.

2) Nur in Verbindung mit Grundträger mit T-Nut Profil.

3) Bitte beachten Sie die maximal zulässige Dachlast.

4) Bei Fahrzeugen mit Stabantenne kann es je nach Fahrzeugmodell und Länge der Antenne zu einer Berührung zwischen Antenne und Dachbox kommen. Bei Bedarf ist die Antenne abzuschrauben.

5) Je nach Fahrzeugkonfiguration bzw. Modellauswahl kann es durch unterschiedliche Längenverhältnisse zwischen der Dachbox und dem Fahrzeug zu einer Kollision mit geöffneter Heckklappe kommen.

6) Apple iPhone, Apple CarPlay und Apple Lightning sind eingetragene Markenzeichen von Apple Computer International.

Die angegebenen Einbauzeiten sind Richtwerte, 100 ZE (Zeiteinheiten) entsprechen einer Stunde. Die angegebenen Preise verstehen sich zzgl. Montagekosten und sind unverbindliche Preisempfehlungen inkl. Mehrwertsteuer.

Volkswagen Zubehör

	Artikelbezeichnung	Artikelnummer	Preis in €
Schutz	Volkswagen Original Gepäckraumeinlage		
	- Für Fahrzeuge mit Basis-Ladeboden	1S0.061.160	35,00
	- Für Fahrzeuge mit variablem Ladeboden	1S0.061.160.A	35,00
	Volkswagen Original Ladekantenschutzfolie transparent	1S0.061.197.B	44,65
	Volkswagen Original Einstiegsleistenfolie Schwarz/Silber		
	- Für 2-Türer	1S3.071.310	54,68
	- Für 4-Türer	1S4.071.310	55,76
	Volkswagen Original Schmutzfänger		
	- Für vorne (1 Satz = 2 Stück)	1S0.075.111	44,36
	- Für hinten (1 Satz = 2 Stück)	1S0.075.101.A	44,36
	Volkswagen Original Textilfußmatte Premium, mit up! Schriftzug vorne, Farbe: Schwarz	1S1.061.270. .WGK	78,96
	- Für vorne und hinten (1 Satz = 4 Stück)		
	Volkswagen Original Textilfußmatte Optimat, mit up! Schriftzug vorne links, Farbe: Schwarz	1S1.061.445. .WGK	65,31
	- Für vorne und hinten (1 Satz = 4 Stück)		
Volkswagen Original Gummifußmatten, mit up! Prägung vorne, Farbe: Schwarz			
- Für vorne (1 Satz = 2 Stück)	1S1.061.501. .041	35,00	
- Für hinten (1 Satz = 2 Stück)	1S0.061.511. .041	29,15	
Komfort	Volkswagen Original Kühl- und Warmhaltebox	000.065.400.F	154,01
	Espressomaschine „Volkswagen Edition“ inkl. Espressopads¹⁾ , für den Becherhalter in der Mittelkonsole, Betrieb über 12-V-Steckdose im Fahrzeuginnenraum	000.069.641	210,55
	Volkswagen Original Mittelarmlehne	1S0.061.123.A	202,76
	Volkswagen Original Sonnenschutz		
	- Für 2-Türer, für Seiten- und Heckscheibe	1S3.064.365	auf Anfrage
	- Für 4-Türer, für hintere Tür- und Heckscheibe	1S4.064.365	169,62
Volkswagen Original Abfallbehälter, für den Becherhalter in der Mittelkonsole	000.061.142	19,30	
Kindersitze	Volkswagen Original G0 plus	5G0.019.900.A	267,09
	Volkswagen Original G0 plus ISOFIX	5G0.019.907.A	431,83
	Volkswagen Original G1 ISOFIX Duo Plus	5H0.019.909	431,83
	Volkswagen Original G2-3 ISOFIT mit abnehmbarer Rückenlehne	5H0.019.906	356,77
	Volkswagen Original Sitzschoner	000.019.819.C	35,09
Pflege	Bitte fragen Sie Ihren Volkswagen Partner nach dem aktuellen und umfassenden Volkswagen Pflegemittelsortiment.		

Kraftstoffverbrauch in l/100 km: 5,3–5,2 (Außerorts), 3,8 (Innerorts), 4,3 (kombiniert), CO₂-Emissionen in g/km: 99–98 (kombiniert), Effizienzklasse B

1) Die Bedienung darf nicht während der Fahrt erfolgen.

Die angegebenen Einbauzeiten sind Richtwerte, 100 ZE (Zeiteinheiten) entsprechen einer Stunde. Die angegebenen Preise verstehen sich zzgl. Montagekosten und sind unverbindliche Preisempfehlungen inkl. Mehrwertsteuer.

Motoren

		48 kW (65 PS)	EcoFuel 50 kW (68 PS)
Motor, Getriebe	Motorbauart/Ventile pro Zylinder	3-Zylinder-Ottomotor/4	3-Zylinder-Ottomotor/4
	Einspritzung/Aufladung	Multi Point Injection/-	Multi Point Injection/-
	Hubraum, Liter/cm ³	1,0/999	1,0/999
	max. Leistung, kW (PS)	48 (65)	50 (68)
	max. Drehmoment, Nm bei 1/min	91/2.950–3.150	90/3.000
	Emissionsnorm	Euro 6d-TEMP-EVAP-ISC ⁴⁾	Euro 6d-TEMP-EVAP-ISC ⁴⁾
	Getriebevariante	5-Gang-Schaltgetriebe	5-Gang-Schaltgetriebe
Gewichte, kg²⁾	Leergewicht, 2-türig ¹⁾	991	1.071
	zul. Gesamtgewicht	1.330	1.380
	Zuladung ⁶⁾	340–414	331–384
	zul. Achslast vorn/hinten	710/650	710/700
Fahrleistungen⁷⁾	Höchstgeschwindigkeit, km/h	163	165
	Beschleunigung von 0–100 km/h, s	15,6	17,6
Kraftstoffverbrauch, l/100 km^{3), 8), 9)}	Kraftstoff nach 99/100/EG	Benzin ⁵⁾	
	mit Schaltgetriebe: innerorts/außerorts/kombiniert	5,3–5,2/3,8/4,3	
Kraftstoffverbrauch, kg/100 km^{3), 8), 9)}	Kraftstoff		Erdgas (CNG)
	mit Schaltgetriebe: innerorts/außerorts/kombiniert		3,7/2,8–2,7/3,1
CO₂-Emission kombiniert, g/km^{3), 8), 9)}	mit Schaltgetriebe	99–98	86–85
Effizienzklasse^{3), 8), 9)}	mit Schaltgetriebe	B	A
Tankvolumen	Erdgas (CNG), kg	-	ca. 10
	Benzin, l	ca. 35	ca. 10,9
Ausstattungsversionen	erhältlich als	up!	eco up!

Hinweise zu den Bemerkungen 1)–8) finden Sie auf Seite 12 sowie 9) auf der Rückseite.

Hinweise

- ¹⁾ Fahrzeugleergewicht mit Fahrer 68 kg, 7 kg Gepäck und Kraftstoffbehälter zu 90% gefüllt, ermittelt nach der RL 92/21/EWG in der gegenwärtig geltenden Fassung.
- ²⁾ Je nach Sonderausstattung ergeben sich individuelle Gewichte des Fahrzeugs und somit abweichende Verbräuche und CO₂-Emissionen.
- ³⁾ Die angegebenen Werte wurden nach den gesetzlich vorgeschriebenen Messverfahren ermittelt. Die Angaben beziehen sich nicht auf ein einzelnes, individuelles Fahrzeug und sind nicht Bestandteil des Angebotes, sondern dienen allein Vergleichszwecken zwischen den verschiedenen Fahrzeugtypen. Der Kraftstoffverbrauch und die CO₂-Emissionen eines Fahrzeugs hängen nicht nur von der effizienten Ausnutzung des Kraftstoffs durch das Fahrzeug ab, sondern werden auch vom Fahrverhalten und anderen nichttechnischen Faktoren (z. B. Umgebungsbedingungen) beeinflusst. Zusatzausstattungen und Zubehör (Anbauteile, Reifen usw.) können relevante Fahrzeugparameter wie z. B. Gewicht, Rollwiderstand und Aerodynamik verändern und neben Witterungs- und Verkehrsbedingungen die Verbrauchs- und Fahrleistungswerte beeinflussen. Hinweis nach Richtlinie 1999/94/EG in der jeweils gegenwärtig geltenden Fassung: Weitere Informationen zum offiziellen Kraftstoffverbrauch und den offiziellen spezifischen CO₂-Emissionen neuer Personenkraftwagen können dem „Leitfaden über den Kraftstoffverbrauch, die CO₂-Emissionen und den Stromverbrauch neuer Personenkraftwagen“ entnommen werden, der an allen Verkaufsstellen und bei der DAT Deutsche Automobil Treuhand GmbH, Hellmuth-Hirth-Straße 1, D-73760 Ostfildern oder unter www.dat.de unentgeltlich erhältlich ist.

Effizienzklassen bewerten Fahrzeuge anhand der CO₂-Emissionen unter Berücksichtigung des Fahrzeugleergewichts. Fahrzeuge, die dem Durchschnitt entsprechen, werden mit D eingestuft. Fahrzeuge, die besser sind als der heutige Durchschnitt, werden mit A+, A, B oder C eingestuft. Fahrzeuge, die schlechter als der Durchschnitt sind, werden mit E, F oder G beschrieben.

- ⁴⁾ Fahrzeuge der Emissionsnorm Euro 6d-ISC-FCM erhalten die grüne Feinstaubplakette.
- ⁵⁾ Die Angaben zu Leistung und Verbrauch beziehen sich auf den Betrieb mit Superbenzin schwefelfrei ROZ 95 nach DIN EN 228. Kraftstoffqualität bleifrei mit ROZ 95 mit einem maximalen Ethanolanteil von 10% (E10) ist grundsätzlich verwendbar. Detaillierte Informationen zur Verträglichkeit von E10-Kraftstoffen finden Sie unter www.volkswagen.de oder unter www.dat.de/e10liste/e10vertraeglichkeit.
- ⁶⁾ Die Zuladung beinhaltet 68 kg für Fahrer und 7 kg für Gepäck.
- ⁷⁾ Die Werte gelten nur für Fahrzeuge mit einem eingefahrenen Motor und optimalen Fahrbahn- und Witterungsbedingungen.
- ⁸⁾ Angegebene Werte gelten für Prüfgas G20 (H-Gas). Bei Verwendung von L-Gas können sich abweichende Werte ergeben.

Zusätzliche Hinweise

Mit dem flexiblen Service setzt Volkswagen eine Technologie ein, mit der Sie nur dann einen Service vornehmen lassen müssen, wenn Ihr Fahrzeug ihn benötigt.

Die Service-Intervall-Anzeige im Display des Kombi-Instruments dient als Erinnerung für die Fälligkeit des nächsten Service-Ereignisses:



- Inspektion: nach Service-Intervall-Anzeige (spätestens nach zwei Jahren oder 30.000 km)

Rücknahme und Verwertung von Altfahrzeugen

Volkswagen stellt sich den Herausforderungen der modernen Gesellschaft und berücksichtigt sie in allen neuen Produkten der Marke Volkswagen. Dies gilt natürlich auch für den Umwelt- und Ressourcenschutz. Daher sind alle Volkswagen umweltfreundlich verwertbar und können grundsätzlich kostenlos* zurückgegeben werden. Nähere Informationen zu Rücknahme und Verwertung von Altfahrzeugen erhalten Sie bei Ihrem Volkswagen Partner, im Internet unter www.volkswagen.de und über die kostenlose Hotline 0800-VOLKSWAGEN (0800 86 55 79 24 36).

Kraftstoffverbrauch in l/100 km: 5,3–5,2 (Außerorts), 3,8 (Innerorts), 4,3 (kombiniert), CO₂-Emissionen in g/km: 99–98 (kombiniert), Effizienzklasse B
* bei Erfüllung der nationalen gesetzlichen Voraussetzungen

Reifenlabel

Sommerreifen	Größe	Kraftstoffeffizienzklasse/ Rollwiderstand	Nasshaftungsklasse	Externes Rollgeräusch/ Geräuschemission
	165/70 R 14	B	C-B	70-68 dB 
	175/65 R 14	C-B	B	70-69 dB 
	185/55 R 15	C-B	C-B	70-69 dB 
	185/50 R 16	C-B	C-B	70-69 dB 
	195/40 R 17	B	A	69 dB 
Ganzjahresreifen	Größe	Kraftstoffeffizienzklasse/ Rollwiderstand	Nasshaftungsklasse	Externes Rollgeräusch/ Geräuschemission
	165/70 R 14	C	C	69 dB 
Winterreifen	Größe	Kraftstoffeffizienzklasse/ Rollwiderstand	Nasshaftungsklasse	Externes Rollgeräusch/ Geräuschemission
	165/70 R 14	E - C	E - B	68 - 65 dB 



Kraftstoffeffizienzklasse/Rollwiderstand – der richtige Reifen hilft Ihnen, Kraftstoff zu sparen.



Nasshaftung – ein kürzerer Bremsweg erhöht Ihre Sicherheit.



Externes Rollgeräusch/Geräuschemission – ein leiserer Reifen erhöht Ihren Fahrkomfort und entlastet die Umwelt durch geringere Geräusentwicklung.

Technik

Kraftübertragung

- Frontantrieb über Einscheiben-Trockenkupplung
- Selbstnachstellende Kupplungsbetätigung
- 5-Gang-Schaltgetriebe mit Doppelgelenk-Halbachsen

Aufbau

- Selbsttragende Karosserie mit formstabilem Sicherheitsfahrgastraum
- Airbagsystem für Fahrer und Beifahrer
- Kopf- und Seitenairbag vorn, kombiniert
- Versteifungsprofile in den Türen und Seitenstrukturen zur Erhöhung der seitlichen Kollisionssicherheit
- Verformungszonen vorn und hinten

Fahrwerk

- Federung vorn durch Schraubenfedern mit Teleskop-Gasdruckstoßdämpfern; alle Elemente in Federbeinen integriert
- Federung hinten mit Gasdruckstoßdämpfern und separaten Federn
- Radführung vorn durch Federbeine und (untere) Dreiecksquerlenker (spurstabilisierender Lenkrollradius)
- Radführung hinten durch Verbundlenkerachse
- Stabilisator vorn
- Elektronisches Stabilisierungsprogramm inkl. Antiblockiersystem mit Bremsassistent, Antriebsschlupfregelung, Elektronischer Bremskraftverteilung und Motorschleppmomentregelung

Korrosionsschutz

- Karosserie teilverzinkt
- Langzeit-Hohlraumkonservierung durch Heißwachs
- Kunststoff-Radhausschalen vorn

Lenkung

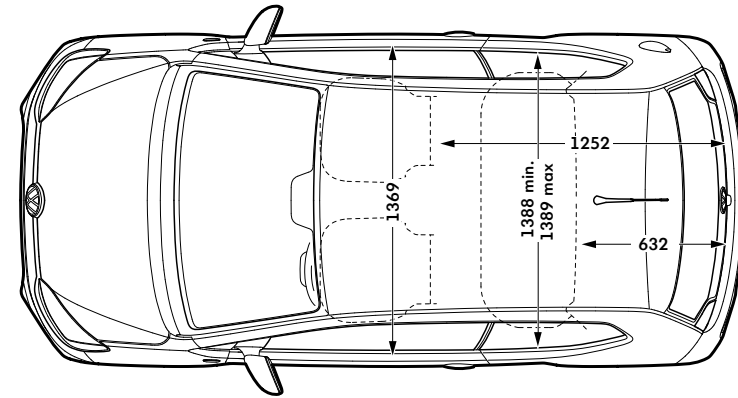
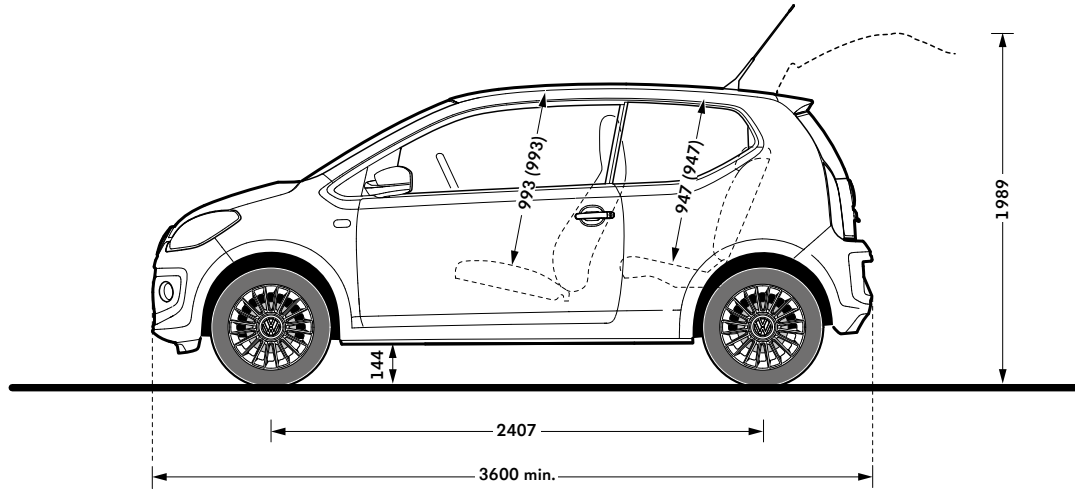
- Wartungsfreie Zahnstangenlenkung mit elektromechanischer Servolenkung
- Lenksäule mit Höheneinstellung

Bremsanlage

- Zweikreis-Bremssystem mit innenbelüfteten Scheibenbremsen vorn und selbstnachstellenden Trommelbremsen hinten

Abmessungen

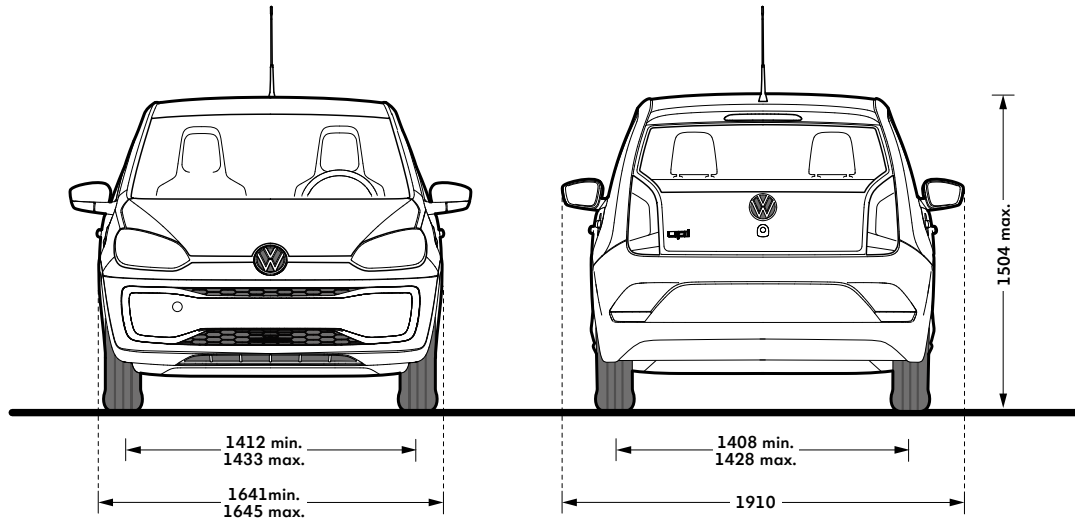
up!



Gepäckraumvolumen Rücksitzbank aufgestellt, l
251 (eco up!¹⁾ 213)

Gepäckraumvolumen Rücksitzbank geklappt, l
959

Wendekreis
ca. 9.800



Kraftstoffverbrauch in l/100 km: 5,3-5,2 (Außerorts), 3,8 (Innerorts), 4,3 (kombiniert), CO₂-Emissionen in g/km: 99-98 (kombiniert), Effizienzklasse B
 1)eco up! 1.0 50 kW/68 PS: Kraftstoffverbrauch im Erdgasbetrieb in kg/100 km: 3,7 (innerorts)/2,8-2,7 (außerorts)/3,1 (kombiniert), CO₂-Emissionen im Erdgasbetrieb in g/km: 86-85 (kombiniert), Effizienzklasse A

Der up!

Ausgabe: 22. Oktober 2020

Änderungen und Irrtümer vorbehalten

volkswagen.de

- 8) Die angegebenen Verbrauchs- und Emissionswerte wurden nach den gesetzlich vorgeschriebenen Messverfahren ermittelt. Seit dem 1. September 2017 werden bestimmte Neuwagen bereits nach dem weltweit harmonisierten Prüfverfahren für Personenwagen und leichte Nutzfahrzeuge (Worldwide Harmonized Light Vehicles Test Procedure, WLTP), einem realistischeren Prüfverfahren zur Messung des Kraftstoffverbrauchs und der CO₂-Emissionen, typgenehmigt. Ab dem 1. September 2018 wird der WLTP schrittweise den neuen europäischen Fahrzyklus (NEFZ) ersetzen. Wegen der realistischeren Prüfbedingungen sind die nach dem WLTP gemessenen Kraftstoffverbrauchs- und CO₂-Emissionswerte in vielen Fällen höher als die nach dem NEFZ gemessenen. Dadurch können sich ab 1. September 2018 bei der Fahrzeugbesteuerung entsprechende Änderungen ergeben. Weitere Informationen zu den Unterschieden zwischen WLTP und NEFZ finden Sie unter www.volkswagen.de/wltp.
- Aktuell sind noch die NEFZ-Werte verpflichtend zu kommunizieren. Soweit es sich um Neuwagen handelt, die nach WLTP typgenehmigt sind, werden die NEFZ-Werte von den WLTP-Werten abgeleitet. Die zusätzliche Angabe der WLTP-Werte kann bis zu deren verpflichtender Verwendung freiwillig erfolgen. Soweit die NEFZ-Werte als Spannen angegeben werden, beziehen sie sich nicht auf ein einzelnes, individuelles Fahrzeug und sind nicht Bestandteil des Angebotes. Sie dienen allein Vergleichszwecken zwischen den verschiedenen Fahrzeugtypen. Zusatzausstattungen und Zubehör (Anbauteile, Reifenformat usw.) können relevante Fahrzeugparameter, wie z. B. Gewicht, Rollwiderstand und Aerodynamik verändern und neben Witterungs- und Verkehrsbedingungen sowie dem individuellen Fahrverhalten den Kraftstoffverbrauch, den Stromverbrauch, die CO₂-Emissionen und die Fahrleistungswerte eines Fahrzeugs beeinflussen.
- Weitere Informationen zum offiziellen Kraftstoffverbrauch und den offiziellen, spezifischen CO₂-Emissionen neuer Personenkraftwagen können dem „Leitfaden über den Kraftstoffverbrauch, die CO₂-Emissionen und den Stromverbrauch neuer Personenkraftwagen“ entnommen werden, der an allen Verkaufsstellen und bei der DAT Deutsche Automobil Treuhand GmbH, Hellmuth-Hirth-Str. 1, 73760 Ostfildern-Scharnhausen (www.dat.de/co2) unentgeltlich erhältlich ist.