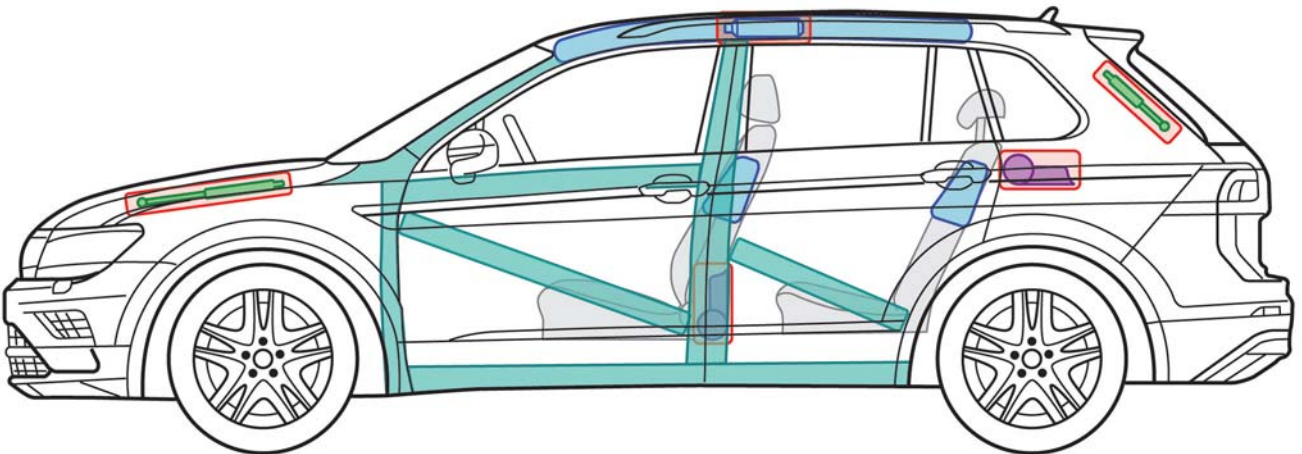
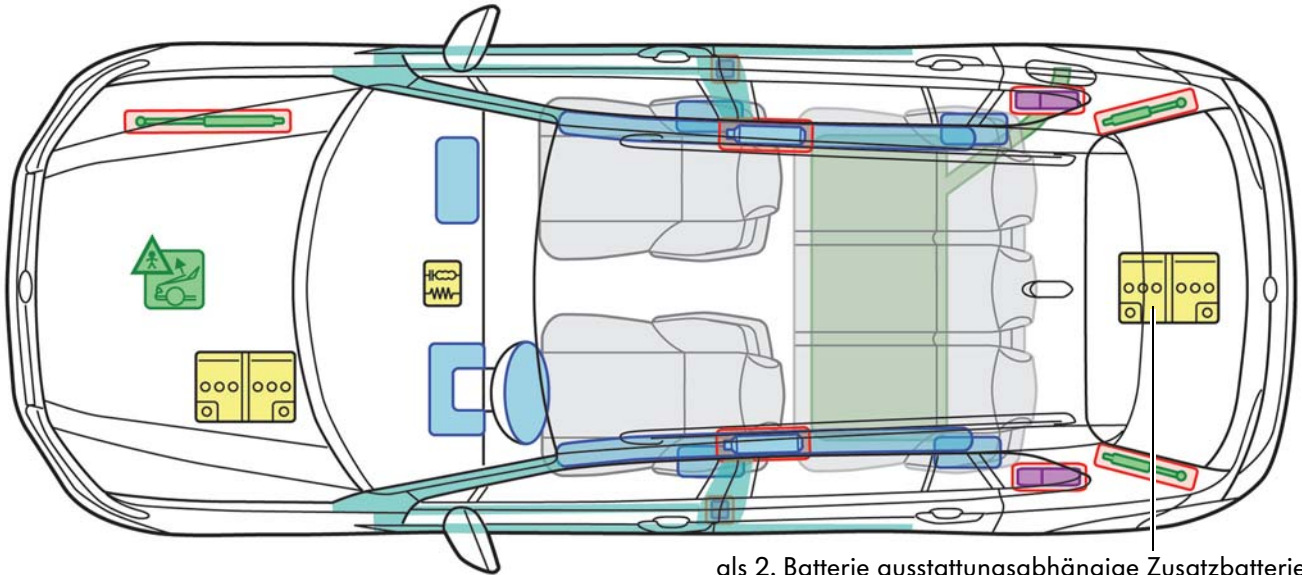




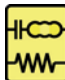

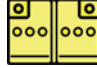






# Tiguan

(ab 2016)



## Legende

|   |               |   |                        |   |                |   |                    |
|---|---------------|---|------------------------|---|----------------|---|--------------------|
|  | Airbag        |  | Karosserie-Verstärkung |  | Steuergerät    |   |                    |
|  | Gas-generator |   |                        |  | 12 V-Batterie  |   |                    |
|  | Gurtstraffer  |  | Gasdruck-dämpfer       |  | Kraftstofftank |  | aktive Frontklappe |