

Technik und Preise
Gültig für das Modelljahr 2020



Volkswagen

Der neue T-Cross



Modelle

| Modelle mit Ottomotor | Getriebe | Türen | Leistung kW (PS) | Kraftstoffverbrauch ¹⁾ | CO ₂ -Emission ²⁾ | T-Cross Preis in € | Life Preis in € | Style Preis in € |
|-----------------------|------------------------------------|-------|------------------|-----------------------------------|---|--------------------|-----------------|------------------|
| 1.0 TSI OPF | 5-Gang-Schaltgetriebe | 4 | 70 (95) | 6,1/4,6-4,5/5,1 | 117-116 | 18.695,- | 20.795,- | |
| 1.0 TSI OPF | 6-Gang-Schaltgetriebe | 4 | 85 (115) | 6,0-5,9/4,7-4,6/5,2-5,1 | 119-116 | 20.150,- | 22.250,- | 24.550,- |
| 1.0 TSI OPF | 7-Gang-Doppelkupplungsgetriebe DSG | 4 | 85 (115) | 5,9-5,8/4,6-4,5/5,1-5,0 | 116-114 | 21.650,- | 23.750,- | 26.125,- |

| Modelle mit Dieselmotor | Getriebe | Türen | Leistung kW (PS) | Kraftstoffverbrauch ¹⁾ | CO ₂ -Emission ²⁾ | T-Cross Preis in € | Life Preis in € | Style Preis in € |
|-------------------------|------------------------------------|-------|------------------|-----------------------------------|---|--------------------|-----------------|------------------|
| 1.6 TDI SCR | 5-Gang-Schaltgetriebe | 4 | 70 (95) | 5,0-4,9/3,9-3,7/4,3-4,2 | 113-110 | 21.175,- | 23.275,- | 25.575,- |
| 1.6 TDI SCR | 7-Gang-Doppelkupplungsgetriebe DSG | 4 | 70 (95) | 4,7-4,6/4,0-3,9/4,3-4,2 | 113-110 | 22.675,- | 24.775,- | 27.150,- |

Ausstattungsübersicht

Ausstattung des T-Cross

| | |
|----------------------------|---|
| Exterieur und Räder | - 4 Stahlräder 6 J x 16 mit Radvollblenden, Reifen 205/60 R 16 |
| | - 4 Türen |
| | - Außenspiegelgehäuse und Türgriffe in Wagenfarbe |
| | - Frontscheibe in Wärmeschutzglas |
| | - Halogen-Hauptscheinwerfer und Blinkleuchten unter gemeinsamer Klarglasabdeckung |
| | - Rückleuchten in LED-Technik (außer Blinkleuchte und Rückfahrcheinwerfer) |
| | - Stoßfänger in Wagenfarbe, Kühlergrill mit Chromlamelle |
| | - Wärmeschutzverglasung grün, seitlich und hinten |

Kraftstoffverbrauch in l/100 km: 5,2-4,2 (kombiniert), CO₂-Emissionen in g/km: 119-110 (kombiniert)

1) Kraftstoffverbrauch in l/100 km: innerorts/außerorts/kombiniert

2) CO₂-Emission in g/km: kombiniert

Die angegebenen Preise inkl. 19 % MwSt. sind unverbindliche Preisempfehlungen der Volkswagen AG ab Werk ohne Überführungskosten.

Alle aufgeführten Motoren entsprechen der Emissionsnorm Euro 6d-TEMP-EVAP-ISC oder Euro 6d-ISC und erhalten die grüne Feinstaubplakette.

Alle aufgeführten Ottomotoren sind mit einem Ottopartikelfilter OPF ausgestattet.

Alle aufgeführten Dieselmotoren sind mit einem mehrstufigen Abgasnachbehandlungssystem (Dieselpartikelfilter und SCR-Katalysator) ausgestattet.

DSG®, TDI® und TSI® sind eingetragene Marken der Volkswagen AG und anderer Unternehmen der Volkswagen Gruppe in Deutschland sowie in weiteren Ländern. Die Tatsache, dass ein Zeichen in diesem Dokument nicht mit ® versehen ist, kann nicht so ausgelegt werden, dass dieses Zeichen keine eingetragene Marke ist und/oder dass dieses Zeichen ohne vorherige schriftliche Zustimmung der Volkswagen AG verwendet werden könnte.

iPad, iPhone und iPod sind eingetragene Marken von Apple Computer International.

Unsere Fahrzeuge sind serienmäßig mit Sommerreifen ausgestattet. Seit dem 04.12.2010 sind Sie in der Bundesrepublik Deutschland gesetzlich verpflichtet,

Ihr Fahrzeug winterlichen Witterungsbedingungen anzupassen. Ihr Volkswagen Partner informiert Sie gern.

Alle Angaben entsprechen den zum Zeitpunkt der Drucklegung vorhandenen Kenntnissen und basieren auf den Merkmalen des deutschen Marktes.

Ausstattungsübersicht

Ausstattung des T-Cross

| | |
|------------------------------|---|
| Interieur | - Beifahrersitzlehne nicht umklappbar |
| | - Dekor-Einlagen |
| | - Fahrersitz mit Höheneinstellung |
| | - Gepäckraumabdeckung |
| | - Gepäckraumboden |
| | - Lenkrad |
| | - Nichtraucher Ausführung - 12-V-Steckdose vorn |
| | - Rücksitzbank ungeteilt, verschiebbar, Lehne asymmetrisch geteilt umklappbar |
| | - Sitzbezüge in Stoff, Dessin „Basket“ |
| Sicherheit | - 3 Kopfstützen hinten |
| | - Airbag für Fahrer und Beifahrer, mit Beifahrerairbag-Deaktivierung |
| | - Dreipunkt-Automatiksicherheitsgurte mit Gurtstraffer für die äußeren Rücksitzplätze |
| | - Dreipunkt-Automatiksicherheitsgurt für mittleren Rücksitzplatz |
| | - Dreipunkt-Automatiksicherheitsgurte vorn mit Höheneinstellung und Gurtstraffer |
| | - Elektronisches Stabilisierungsprogramm mit Gegenlenkunterstützung, Antiblockiersystem mit Bremsassistent, Antriebsschlupfregelung, Elektronische Differenzialsperre, Motorschleppmomentregelung und Gespannstabilisierung |
| | - Fußgänger- und Radfahrererkennung |
| | - ISOFIX-Halteösen für Kindersitze auf den äußeren Rücksitzen sowie auf dem Beifahrersitz, i-Size kompatibel |
| | - Kopfairbagsystem für Front- und Fondpassagiere inkl. Seitenairbags vorn |
| | - Reifendruckanzeige |
| | - Scheibenbremsen vorn |
| | - Scheibenbremsen hinten (ab 85 kW) |
| | - Sicherheitsoptimierte Kopfstützen vorn |
| | - Verbandtasche, Warndreieck und Warnweste |
| - Wegfahrsperre elektronisch | |
| Funktion | - 2 Lautsprecher |
| | - Außenspiegel elektrisch einstell- und beheizbar |
| | - Berganfahrassistent |
| | - „Blind Spot“-Sensor „Plus“ mit Ausparkassistent, inkl. Spurhalteassistent „Lane Assist“ |
| | - Fahrlichtschaltung automatisch, mit Tagfahrlicht, „Leaving home“-Funktion und manueller „Coming home“-Funktion |
| | - Fensterheber elektrisch |
| | - Gepäckraumbeleuchtung |
| | - Geschwindigkeitsbegrenzer |
| | - Heckscheibenwischer mit Intervallschaltung |
| | - Heiz- und Frischluftsystem mit 4-stufigem Gebläse |
| | - Innenleuchten mit Abschaltverzögerung und Dimmfunktion, 2 Leseleuchten vorn und 2 hinten |

Ausstattungsübersicht

Ausstattung des T-Cross

| | |
|--|---|
| Funktion (Fortsetzung) | - Kombi-Instrument mit elektronischem Tachometer, Kilometer- und Tageskilometerzähler, Drehzahlmesser |
| | - Multifunktionsanzeige „Plus“ |
| | - Notbremsassistent „Front Assist“ |
| | - Notrufsystem eCall |
| | - Radio „Composition Colour“ |
| | - Scheibenwischer-Intervallschaltung mit Lichtsensor |
| | - Servolenkung |
| | - Start-Stopp-System mit Bremsenergie-Rückgewinnung |
| | - Staub- und Pollenfilter |
| | - Ticket-Halter an der Fahrersonnenblende |
| | - Tire Mobility Set: 12-Volt-Kompressor und Reifendichtmittel |
| | - USB-C-Schnittstelle |
| | - Volkswagen Connect |
| | - Warnton und -leuchte für nicht angelegte Gurte vorn und hinten |
| - Zentralverriegelung ohne Safe-Sicherung, mit Funkfernbedienung und 2 Funkklappschlüsseln | |

Ausstattung des T-Cross Life, zusätzlich bzw. abweichend zur Ausstattung des T-Cross

| | |
|------------------------------------|---|
| Exterieur und Räder | - 4 Leichtmetallräder „Belmont“ 6 J x 16, Reifen 205/60 R 16 |
| | - Dachreling schwarz |
| | - Stoßfänger in Wagenfarbe, Kühlergrill mit Chromleiste und -lamelle |
| Interieur | - Ablageaschen an den Rückseiten der Vordersitze |
| | - Beifahrersitzlehne komplett umklappbar |
| | - Dekoreinlagen „Pineapple“ für die Instrumententafel |
| | - Gepäckraumboden in 2 Höhen einstellbar |
| | - Mittellarmlehne vorn längseinstellbar, mit Ablagebox und 2 USB-Ladebuchsen hinten |
| | - Multifunktionslenkrad |
| | - Schublade unter dem Beifahrersitz |
| | - Sitzbezüge in Stoff, Dessin „Triangle Ties“ |
| | - Textilfußmatten vorn und hinten |
| - Vordersitze mit Höheneinstellung | |
| Funktion | - Einparkhilfe - Warnsignale bei Hindernissen im Front- und Heckbereich |
| | - Klimaanlage |
| | - Make-up-Spiegel in den Sonnenblenden |
| | - USB-C-Schnittstelle und USB-Ladebuchse |

Kraftstoffverbrauch in l/100 km: 5,2-4,2 (kombiniert), CO₂-Emissionen in g/km: 119-110 (kombiniert)

Ausstattungsübersicht

Ausstattung des T-Cross Style, zusätzlich bzw. abweichend zur Ausstattung des T-Cross

| | |
|----------------------------|---|
| Exterieur und Räder | <ul style="list-style-type: none">- 4 Leichtmetallräder „Chesterfield“ 6,5 J x 17, Reifen 205/55 R 17- Dachreling silbern eloxiert- LED-Scheinwerfer für Abblend- und Fernlicht- Rückleuchten in LED-Technik (außer Blinkleuchte und Rückfahrcheinwerfer), mit Seitenmarkierungsleuchte- Stoßfänger in Wagenfarbe, Kühlergrill mit Chromleiste und -lamelle sowie Nebelscheinwerfer mit Chromeinfassung |
| Interieur | <ul style="list-style-type: none">- Ablagetaschen an den Rückseiten der Vordersitze- Ambientebeleuchtung- Beifahrersitzlehne komplett umklappbar- Chrom-Paket- Dekoreinlagen „Lizard“ für die Instrumententafel- Gepäckraumboden in 2 Höhen einstellbar- Handbremshebelgriff in Leder- Mittelarmlehne vorn längseinstellbar, mit Ablagebox und 2 USB-Ladebuchsen hinten- Multifunktionslenkrad in Leder (für Modelle mit Schaltgetriebe)- Multifunktionslenkrad in Leder, mit Schaltwippen (für Modelle mit Doppelkupplungsgetriebe DSG)- Schalthebelknopf in Leder- Schublade unter dem Beifahrersitz- Sitzbezüge in Stoff, Dessin „Hexalink 3D“- Sport-Komfortsitze vorn- Textilfußmatten vorn und hinten- Vordersitze beheizbar, mit Höheneinstellung |
| Sicherheit | <ul style="list-style-type: none">- Nebelscheinwerfer und Abbiegelicht |
| Funktion | <ul style="list-style-type: none">- Einparkhilfe – Warnsignale bei Hindernissen im Front- und Heckbereich- Frischluftansaugung mit Aktivkohlefilter- Klimaanlage „Climatronic“ mit 2-Zonen-Temperaturregelung und Allergen-Filter- LED-Innenleuchten mit Abschaltverzögerung und Dimmfunktion, 2 LED-Leseleuchten vorn und hinten- Leuchten im Fußraum vorn- Make-up-Spiegel in den Sonnenblenden- Müdigkeitserkennung – erkennt aufgrund charakteristischen Lenkverhaltens, Tageszeit und Fahrdauer Anzeichen einer eventuellen Müdigkeit des Fahrers und gibt eine optische und akustische Warnung aus- Scheibenwaschdüsen vorn automatisch beheizt- USB-C-Schnittstelle und USB-Ladebuchse- Warnleuchte für Waschwasserstand |

Sonderausstattungen

| | | Preis in € | T-Cross | Life | Style |
|--|---|------------|---------|------|-------|
| Anhängervorrichtung | Anhängervorrichtung abnehmbar | 775,- | ○ | ○ | ○ |
| | (für T-Cross nur in Verbindung mit Einparkhilfe bestellbar) | | | | |
| Anschlussgarantie | Anschlussgarantie, Laufzeit 1 Jahr im Anschluss an die Herstellergarantie | | | | |
| | ..., maximale Gesamtlauflistung 30.000 km | 195,- | ○ | ○ | ○ |
| | ..., maximale Gesamtlauflistung 60.000 km | 225,- | ○ | ○ | ○ |
| | ..., maximale Gesamtlauflistung 90.000 km | 285,- | ○ | ○ | ○ |
| | Anschlussgarantie, Laufzeit 2 Jahre im Anschluss an die Herstellergarantie | | | | |
| | ..., maximale Gesamtlauflistung 40.000 km | 340,- | ○ | ○ | ○ |
| | ..., maximale Gesamtlauflistung 80.000 km | 440,- | ○ | ○ | ○ |
| | ..., maximale Gesamtlauflistung 120.000 km | 600,- | ○ | ○ | ○ |
| | Anschlussgarantie, Laufzeit 3 Jahre im Anschluss an die Herstellergarantie | | | | |
| | ..., maximale Gesamtlauflistung 50.000 km | 540,- | ○ | ○ | ○ |
| ..., maximale Gesamtlauflistung 100.000 km | 730,- | ○ | ○ | ○ | |
| ..., maximale Gesamtlauflistung 150.000 km | 1.060,- | ○ | ○ | ○ | |
| Anzeigen und Displays | Active Info Display, mehrfarbig | 400,- | | ○ | ○ |
| | - Kombi-Instrument als TFT-Display mit interaktiver Darstellung; verschiedene Info-Profile sind wählbar (z. B. Verbrauch und Reichweite, Navigation, Fahrerassistenz, Effizienz) (nur in Verbindung mit Radio „Composition Media“ oder Navigationsfunktion „Discover Media“ und Multifunktionslenkrad bestellbar) | | | | |
| Ausstattungs- und Designpakete | Designpaket „Bambus Garden Green“ | 790,- | | ○ | |
| | - 4 Leichtmetallräder „Manila“ 6,5 J x 17 in Schwarz, Oberfläche in Bambus Garden Green, Reifen 205/55 R 17, Radsicherungen mit erweitertem Diebstahlschutz; Außenspiegelgehäuse lackiert; Dekoreinlagen „Transition“ Schwarz/Grau für die Instrumententafel; Lendenwirbelstützen vorn; Seitenscheiben hinten und Heckscheibe abgedunkelt; Sitzbezüge in Stoff, Dessin „Diag“; Sport-Komfortsitze vorn (nicht in Verbindung mit den Außenfarben Flash-Rot, Dark Petrol, Pale Copper Metallic, Reef Blue Metallic und Energetic Orange Metallic bestellbar) | | | | |
| | Designpaket „Energetic Orange“ | 790,- | | ○ | |
| | - 4 Leichtmetallräder „Manila“ 6,5 J x 17 in Schwarz, Oberfläche in Hot Orange, Reifen 205/55 R 17, Radsicherungen mit erweitertem Diebstahlschutz; Außenspiegelgehäuse lackiert; Dekoreinlagen „Transition“ Energetic Orange/Grau für die Instrumententafel; Lendenwirbelstützen vorn; Seitenscheiben hinten und Heckscheibe abgedunkelt; Sitzbezüge in Stoff, Dessin „Diag“; Sport-Komfortsitze vorn (nicht in Verbindung mit den Außenfarben Flash-Rot, Dark Petrol, Pale Copper Metallic, Reef Blue Metallic und Makena-Türkis Metallic bestellbar) | | | | |
| Designpaket „Schwarz“ | 790,- | | ○ | | |
| - 4 Leichtmetallräder „Manila“ 6,5 J x 17 in Schwarz, Oberfläche glanzgedreht, Reifen 205/55 R 17, Radsicherungen mit erweitertem Diebstahlschutz; Außenspiegelgehäuse lackiert; Dekoreinlagen „Transition“ Schwarz/Grau für die Instrumententafel; Lendenwirbelstützen vorn; Seitenscheiben hinten und Heckscheibe abgedunkelt; Sitzbezüge in Stoff, Dessin „Diag“; Sport-Komfortsitze vorn | | | | | |

Kraftstoffverbrauch in l/100 km: 5,2-4,2 (kombiniert), CO₂-Emissionen in g/km: 119-110 (kombiniert)

○ = Sonderausstattung gegen Mehrpreis

Sonderausstattungen

| | | Preis in € | T-Cross | Life | Style | |
|---|---|------------|---------|------|-------|--|
| Ausstattungs- und Designpakete | Designpaket „Bambus Garden Green“ | 690,- | | | ○ | |
| | - 4 Leichtmetallräder „Köln“ 7 J x 18 in Schwarz, Oberfläche in Bambus Garden Green, Reifen 215/45 R 18, Radsicherungen mit erweitertem Diebstahlschutz; Außenspiegelgehäuse lackiert; Dekoreinlagen „Transition“ Schwarz/Grau für die Instrumententafel; Lendenwirbelstützen vorn; Seitenscheiben hinten und Heckscheibe abgedunkelt; Sitzbezüge in Stoff, Dessin „Diag“ | | | | | |
| | (nicht in Verbindung mit den Außenfarben Flash-Rot, Dark Petrol, Pale Copper Metallic, Reef Blue Metallic und Energetic Orange Metallic bestellbar) | | | | | |
| | Designpaket „Energetic Orange“ | 690,- | | | ○ | |
| | - 4 Leichtmetallräder „Köln“ 7 J x 18 in Schwarz, Oberfläche in Hot Orange, Reifen 215/45 R 18, Radsicherungen mit erweitertem Diebstahlschutz; Außenspiegelgehäuse lackiert; Dekoreinlagen „Transition“ Energetic Orange/Grau für die Instrumententafel; Lendenwirbelstützen vorn; Seitenscheiben hinten und Heckscheibe abgedunkelt; Sitzbezüge in Stoff, Dessin „Diag“ | | | | | |
| | (nicht in Verbindung mit den Außenfarben Flash-Rot, Dark Petrol, Pale Copper Metallic, Reef Blue Metallic und Makena-Türkis Metallic bestellbar) | | | | | |
| | Designpaket „Schwarz“ | 690,- | | | ○ | |
| | - 4 Leichtmetallräder „Köln“ 7 J x 18 in Schwarz, Oberfläche glanzgedreht, Reifen 215/45 R 18, Radsicherungen mit erweitertem Diebstahlschutz; Außenspiegelgehäuse lackiert; Dekoreinlagen „Transition“ Schwarz/Grau für die Instrumententafel; Lendenwirbelstützen vorn; Seitenscheiben hinten und Heckscheibe abgedunkelt; Sitzbezüge in Stoff, Dessin „Diag“ | | | | | |
| | R-Line | | | | | |
| | - 2 Leseleuchten vorn; Ambientebeleuchtung; Chrom-Paket; Dekor-Einlagen; Einparkhilfe - Warnsignale im Front- und Heckbereich; Einstiegleisten in den Türausschnitten; Dachhimmel schwarz; Handbremshebelgriff in Leder; mit Individualeinbau; Nebelscheinwerfer und Abbiegelicht; R-Line Multifunktions-Sportlenkrad in Leder (bei Schaltgetriebe); R-Line Multifunktions-Sportlenkrad in Leder, mit Schaltwippen (bei Doppelkupplungsgetriebe DSG); Schalthebelknauf in Leder; Sitzbezüge in Stoff, Sport-Komfortsitze vorn; Stoßfänger im „R“-Styling; Textilfußmatten vorn und hinten | | | | | |
| | ..., für Modelle mit Schaltgetriebe | 2.345,- | | ○ | | |
| | ..., für Modelle mit Doppelkupplungsgetriebe DSG | 2.420,- | | ○ | | |
| | ..., für Highline | 1.615,- | | | ○ | |
| (für Life nur in Verbindung mit Leichtmetallrädern Sebring 6,5 J x 17 in Grau Metallic und Radio „Composition Media“ bestellbar; für Style nur in Verbindung mit Leichtmetallrädern Nevada 7 J x 18 in Schwarz und Radio „Composition Media“ bestellbar; nicht mit den Designpaketen „Bambus Garden Green“, „Energetic Orange“, „Schwarz“, R-Line „Exterieur“, Ganzjahresreifen und den Lackierungen Uranograu, Schwarz, Flash-Rot, Dark Petrol bestellbar) | | | | | | |
| R-Line „Exterieur“ | 1.135,- | | ○ | | | |
| - Einparkhilfe - Warnsignale bei Hindernissen im Front- und Heckbereich, Individualeinbau, Nebelscheinwerfer und Abbiegelicht, Stoßfänger im „R“-Styling | | | | | | |
| ..., für Style | 945,- | | | ○ | | |
| Dachsysteme | Dachreling schwarz | 180,- | ○ | ● | | |
| Diebstahlwarnanlage | - Diebstahlwarnanlage; Zentralverriegelung mit Safe-Sicherung, Funkfernbedienung und 2 Funkschlüsseln | 300,- | ○ | ○ | ○ | |

Kraftstoffverbrauch in l/100 km: 5,2-4,2 (kombiniert), CO₂-Emissionen in g/km: 119-110 (kombiniert)

● = Serienausstattung ○ = Sonderausstattung gegen Mehrpreis

Sonderausstattungen

| | | Preis in € | T-Cross | Life | Style | |
|------------------------|--|------------|---------|------|-------|--|
| Fahrerassistenzsysteme | Automatische Distanzregelung ACC²⁾ inkl. Notbremsassistent „Front Assist“ | 255,- | ○ | ○ | ○ | |
| | - Automatische Distanzregelung ACC mit Geschwindigkeitsbegrenzer (nur für Modelle mit Schaltgetriebe DSG); Automatische Distanzregelung ACC „stop & go“, mit Geschwindigkeitsbegrenzer (nur für Modelle mit Doppelkupplungsgetriebe DSG); Notbremsassistent „Front Assist“ (für Automatische Distanzregelung ACC bis 210 km/h) | | | | | |
| | (für T-Cross nur in Verbindung mit Multifunktionslenkrad bestellbar) | | | | | |
| | Einparkhilfe - Warnsignale bei Hindernissen im Front- und Heckbereich | 495,- | ○ | ● | ● | |
| | Fernlichtregulierung „Light Assist“ | 155,- | | ○ | ○ | |
| | - schaltet bei Dunkelheit ab 65 km/h automatisch das Fernlicht ein; erkennt vorausfahrende sowie entgegenkommende Fahrzeuge und blendet automatisch ab, bevor diese geblendet werden | | | | | |
| | Müdigkeitserkennung | 70,- | ○ | ○ | ● | |
| | - erkennt aufgrund charakteristischen Lenkverhaltens, Tageszeit und Fahrdauer Anzeichen einer eventuellen Müdigkeit des Fahrers und gibt eine optische und akustische Warnung aus | | | | | |
| Fahrwerke | Parklenkassistent „Park Assist“ inkl. Einparkhilfe | 150,- | | ○ | ○ | |
| | - Warnsignale bei Hindernissen im Front- und Heckbereich; lenkt das Fahrzeug automatisch in Längs- und Querparklücken und parkt zudem aus Längsparklücken aus | | | | | |
| | Rückfahrkamera „Rear View“ | 280,- | | ○ | ○ | |
| | - Kamerabild im Display des Radios bzw. Navigationssystems zeigt den Bereich hinter dem Fahrzeug an (nur in Verbindung mit Connectivity-Paket oder Radio „Composition Media“ bestellbar) | | | | | |
| Fußmatten | Fahrprofilauswahl | 135,- | | ○ | ○ | |
| | - Möglichkeit zur Einstellung verschiedener Fahrzeugabstimmungen: Comfort ³⁾ , Normal, Style, Eco und Individual; anpassbare Fahrzeugsysteme ⁴⁾ sind: Motor, Lenkung, Start-Stopp-System, Kurvenfahrlicht, Automatische Distanzregelung ACC, Klimaanlage (nicht für 70 kW TSI ¹⁾ bestellbar) | | | | | |
| | Textilfußmatten vorn und hinten | 110,- | ○ | ● | ● | |
| Klimaanlagen | Klimaanlage | 560,- | ○ | ● | | |
| | - individuelle Einstellung von Temperatur, Luftverteilung und Gebläsedrehzahl | | | | | |
| | Klimaanlage „Climatronic“ mit 2-Zonen-Temperaturregelung und Allergen-Filter | 935,- | ○ | | ● | |
| | - regelt die Innenraumtemperatur gemäß der vorgewählten Wunschtemperatur mit automatischer Anpassung der Gebläsedrehzahl und Betätigung der Luftverteilungsklappen; gewährleistet bei allen Betriebs- und Witterungsverhältnissen ein angenehmes Klima mit möglichst zugfreier Durchströmung der Luft im Fahrgastraum | | | | | |
| | ..., für Life | 375,- | | ○ | | |

Kraftstoffverbrauch in l/100 km: 5,2–4,2 (kombiniert), CO₂-Emissionen in g/km: 119–110 (kombiniert)

1) 1.0 TSI OPF 70 kW/95 PS: Kraftstoffverbrauch in l/100 km: 6,1 (innerorts)/4,6–4,5 (außerorts)/5,1 (kombiniert), CO₂-Emissionen in g/km: zwischen 117–116 (kombiniert)

2) passt als Weiterentwicklung der Geschwindigkeitsregelanlage die Geschwindigkeit bis zur eingestellten Höchstgeschwindigkeit automatisch der des vorausfahrenden Fahrzeugs an und hält dabei den vom Fahrer vorgegebenen Abstand ein

3) Profil nur verfügbar in Verbindung mit Adaptiver Fahrwerksregelung DCC

4) umfasst teilweise auch Systeme, die nur als Sonderausstattung erhältlich sind

● = Serienausstattung ○ = Sonderausstattung gegen Mehrpreis

Sonderausstattungen

| | | Preis in € | T-Cross | Life | Style |
|---|---|------------|-----------------------|-----------------------|-----------------------|
| Konnektivität | App-Connect | 225,- | <input type="radio"/> | <input type="radio"/> | <input type="radio"/> |
| | - 2 USB-Schnittstellen, auch für iPod/iPhone; ausgewählte Apps für Android-Smartphones und Apple iPhones können auf dem Touchscreen des Radios bzw. des Navigationssystems dargestellt und bedient werden | | | | |
| | (nur in Verbindung mit Radio „Composition Media“ oder einer Telefonschnittstelle bestellbar) | | | | |
| | App-Connect und „Volkswagen Media Control“ | 225,- | <input type="radio"/> | <input type="radio"/> | <input type="radio"/> |
| | - Tablet-PC/iPad kann per WLAN und mit einer App mit dem Infotainment-System des Fahrzeugs verbunden werden; folgende Funktionen sind möglich: Anzeige von Navigationsinformationen; Steuerung des Radios, des Media-Players und der Toneinstellungen; Ergebnisse der Google-Suche, Orte von Terminen im Kalender sowie Adressen von Telefonbuch-Kontakten im Tablet-PC/iPad können als Ziele an das Navigationssystem übermittelt werden | | | | |
| | (nur in Verbindung mit Navigationsfunktion „Discover Media“ bestellbar) | | | | |
| | CarStick LTE | 150,- | <input type="radio"/> | <input type="radio"/> | <input type="radio"/> |
| Telefonschnittstelle „Comfort“ mit induktiver Ladefunktion | 465,- | | <input type="radio"/> | <input type="radio"/> | |
| - 2 USB-Schnittstellen, auch für iPod/iPhone; Anwahl von auf dem Mobiltelefon gespeicherten Audiodateien über TFT-Touchscreen (AVRCP 1.3); Außenantennenanbindung; Bedienung und Anzeige über Multifunktionsanzeige „Plus“ oder „Premium“ und TFT-Touchscreen des Radios bzw. Navigationssystems sowie über das optionale Multifunktionslenkrad; drahtlose Kommunikationsschnittstelle BLUETOOTH AUDIO (ausschließlich kompatibel mit advanced audio distribution profile A2DP); Einfach-Kopplung des Mobiltelefons über Secure Simple Pairing (SSP); einfacher Telefonbuchzugriff über Phone Book Access Profile (PBAP); Freisprecheinrichtung; für Mobiltelefone mit Bluetooth-Schnittstelle (hands free profile 1.5) und GSM 900/1800 MHz; gleichzeitige Anbindung von bis zu 2 Telefonen; Telefonkontakt-Adressdaten zur Verwendung für Navigations-Zieleingabe ¹⁾ ; Telefonkontakte mit Bilddarstellung | | | | | |
| (nur in Verbindung Radio „Composition Media“ oder Navigationsfunktion „Discover Media“ bestellbar) | | | | | |
| Telefonschnittstelle mit induktiver Ladefunktion | 325,- | | <input type="radio"/> | <input type="radio"/> | |
| (nur in Verbindung mit Radio „Composition Media“ bestellbar) | | | | | |
| ..., in Verbindung mit Radio „Composition Media“ | 120,- | | <input type="radio"/> | <input type="radio"/> | |

Kraftstoffverbrauch in l/100 km: 5,2-4,2 (kombiniert), CO₂-Emissionen in g/km: 119-110 (kombiniert)

1) nur in Verbindung mit Navigationsfunktion „Discover Media“ und abhängig vom Mobiltelefon und der entsprechenden Software des jeweiligen Herstellers

○ = Sonderausstattung gegen Mehrpreis

Sonderausstattungen

| | | Preis in € | T-Cross | Life | Style |
|--------------------------------------|--|------------|---------|------|-------|
| Lackierungen | Dark Petrol | 205,- | ○ | ○ | ○ |
| | Flash-Rot | 205,- | ○ | ○ | ○ |
| | Pure White | 205,- | ○ | ○ | ○ |
| | Schwarz ¹⁾ | 205,- | ○ | ○ | ○ |
| | Uranograu ¹⁾ | o. M. | ○ | ○ | ○ |
| | Metallic/Perleffekt | 495,- | ○ | ○ | ○ |
| | Makena-Türkis Metallic | 645,- | ○ | ○ | ○ |
| Lenkräder | Multifunktionslenkrad | 165,- | ○ | ● | |
| | Multifunktionslenkrad in Leder | 170,- | | ○ | ● |
| | - Handbremshebelgriff und Schalthebelknopf in Leder (nur für Modelle mit Schaltgetriebe bestellbar) | | | | |
| | Multifunktionslenkrad in Leder, mit Schaltwippen | 245,- | | ○ | ● |
| | - Handbremshebelgriff und Schalthebelknopf in Leder (nur für Modelle mit Doppelkupplungsgetriebe DSG bestellbar) | | | | |
| Licht und Sicht | Licht-und-Sicht-Paket | 150,- | ○ | ○ | ○ |
| | - Fahrlichtschaltung automatisch, mit LED-Tagfahrlicht, „Leaving home“-Funktion und manueller „Coming home“-Funktion; Innenspiegel automatisch abblendend; Regensensor | | | | |
| Radio- und Navigationssysteme | Radio „Composition Media“ | 440,- | ○ | ○ | ○ |
| | - 6 Lautsprecher; Bedienungsfläche mit Annäherungssensorik; CD-Laufwerk; Doppel-Tuner mit Phasen-Diversity für bestmöglichen Radioempfang; Fahrzeug-Menü; geschwindigkeitsabhängige Lautstärkeanpassung; Klangregelung 3-fach; mehrfarbiges TFT-Display mit Touchscreen-Bedienung (Bildschirmdiagonale 20,3 cm); MP3-Wiedergabefunktion mit Titel- und Albumcover-Anzeige; SD-Kartenschacht; Telefonschnittstelle; USB-Schnittstelle auch für iPod/iPhone | | | | |

Kraftstoffverbrauch in l/100 km: 5,2-4,2 (kombiniert), CO₂-Emissionen in g/km: 119-110 (kombiniert)

1) nur in Verbindung mit Außenspiegel in Kontrastfarbe

● = Serienausstattung ○ = Sonderausstattung gegen Mehrpreis o. M. = ohne Mehrpreis

Sonderausstattungen

| | | Preis in € | T-Cross | Life | Style | |
|--|--|------------|---------|------|-------|--|
| Radio- und Navigationssysteme (Fortsetzung) | Navigationsfunktion „Discover Media“ für Radio „Composition Media“ | 565,- | ○ | ○ | ○ | |
| | - kostenlose Downloads der Navigations-Software-Updates bis maximal 5 Jahre nach Produktionsende der Gerätegeneration; Bedienungsoberfläche mit Annäherungssensorik; Car-Net „Guide & Inform“, Laufzeit 1 Jahr ¹⁾ ; CD-Laufwerk, Doppel-Tuner mit Phasen-Diversity für bestmöglichen Radioempfang; Fahrzeug-Menü; geschwindigkeitsabhängige Lautstärkeanpassung; Karte in 2,5D-Darstellung (Vogelperspektive); Klangregelung 3-fach; mehrfarbiges TFT-Display mit Touchscreen-Bedienung (Bildschirmdiagonale 20,3 cm); MP3-Wiedergabefunktion mit Titel- und Albumcover-Anzeige; Navigationsdaten für Europa auf SD-Karte; SD-Kartenschacht; Telefonkontakt-Adressdaten zur Verwendung für Navigations-Zieleingabe; Telefonschnittstelle; USB-Schnittstelle auch für iPod/iPhone; Verkehrszeichenanzeige ²⁾ ; „Volkswagen Media Control“; Zielführung dynamisch über separaten RDS TMC-Tuner | | | | | |
| | (nur in Verbindung mit Radio „Composition Media“ bestellbar) | | | | | |
| | 6 Lautsprecher | 120,- | ○ | ○ | ○ | |
| | Digitaler Radioempfang DAB+ | 245,- | ○ | ○ | ○ | |
| | - Empfang von digital ausgestrahlten Radiosendern und Verkehrsinformationen zusätzlich zum analogen Senderangebot; Empfang ist abhängig von der lokalen Verfügbarkeit von digitalen Netzen; erweitertes Angebot an Hörfunkprogrammen; verbesserte Empfangsleistung | | | | | |
| | (nur in Verbindung mit Radio „Composition Media“ oder Navigationsfunktion „Discover Media“ bestellbar) | | | | | |
| Soundsystem „beats“ | 500,- | | ○ | ○ | | |
| - 6 Lautsprecher, digitaler 8-Kanal-Verstärker, Subwoofer, 300 Watt Gesamtleistung | | | | | | |
| (nur in Verbindung mit Radio „Composition Media“ oder Navigationsfunktion „Discover Media“ bestellbar) | | | | | | |
| Sprachbedienung | 225,- | ○ | ○ | ○ | | |
| (nur in Verbindung mit Radio „Composition Media“ oder Navigationsfunktion „Discover Media“ bestellbar) | | | | | | |
| Raucherausführung | | 30,- | ○ | ○ | ○ | |

Kraftstoffverbrauch in l/100 km: 5,2-4,2 (kombiniert), CO₂-Emissionen in g/km: 119-110 (kombiniert)

1) Zur Nutzung von Car-Net „Guide & Inform“ und „Security & Service“ ist ein separater Vertrag mit der Volkswagen AG online abzuschließen. Um die Dienste mit der vollen Laufzeit nutzen zu können, hat der Kunde nach Übergabe des Fahrzeugs 90 Tage Zeit, um das Fahrzeug unter www.volkswagen.com/Car-Net zu registrieren. Bei einer späteren Registrierung verkürzt sich die Dauer der unentgeltlichen Laufzeit.

Die Nutzung der mobilen Online-Dienste von Car-Net „Guide & Inform“ ist nur mit der optionalen Ausstattung „Discover Media“ möglich. Zusätzlich benötigen Sie ein mobiles, internetfähiges Endgerät (z. B. Smartphone), das die Fähigkeit besitzt, als mobiler WLAN-Hotspot zu agieren.

Mit dem optionalen Car-Stick LTE kann in Verbindung mit dem Navigationssystem „Discover Media“ ebenfalls unkompliziert eine Internetverbindung für Ihr Navigationsgerät, sowie ein WLAN-Hotspot im Fahrzeug hergestellt werden. Die Car-Net-Dienste „Guide & Inform“ sind nur mit einem bestehenden oder separat abzuschließenden Mobilfunkvertrag zwischen Ihnen und Ihrem Mobilfunkprovider und nur innerhalb der Abdeckung des jeweiligen Mobilfunknetzes verfügbar. Durch den Empfang von Datenpaketen aus dem Internet können, abhängig von Ihrem jeweiligen Mobilfunktarif und insbesondere beim Betrieb im Ausland, zusätzliche Kosten (z. B. Roaming-Gebühren) entstehen. Aufgrund des im Rahmen der Nutzung der Car-Net-Dienste anfallenden Datenvolumens wird die Vereinbarung einer Daten-Flatrate mit Ihrem Mobilfunkprovider dringend empfohlen.

2) stellt die auf dem Navigationsdatenträger gespeicherten Verkehrszeichen im Display des Navigationssystems dar, die Aktualität der angezeigten Verkehrszeichen hängt vom Datenstand der verwendeten Navigationsdaten ab

○ = Sonderausstattung gegen Mehrpreis

Sonderausstattungen

| | | Preis in € | T-Cross | Life | Style |
|--|--|------------|-----------------------|-----------------------|-----------------------|
| Räder/Reifen - 16 | „Rochester“ | 600,- | <input type="radio"/> | | |
| | - 4 Leichtmetallräder 6 J x 16 in Schwarz, Oberfläche glanzgedreht, Reifen 205/60 R 16, Radsicherungen mit erweitertem Diebstahlschutz ..., für Life | 145,- | | <input type="radio"/> | |
| Räder/Reifen - 17 | „Bangalore“ | 485,- | | <input type="radio"/> | |
| | - 4 Leichtmetallräder 6,5 J x 17, Reifen 205/55 R 17, Radsicherungen mit erweitertem Diebstahlschutz ..., für Style | 145,- | | | <input type="radio"/> |
| | „Manila“ | 485,- | | <input type="radio"/> | |
| | - 4 Leichtmetallräder 6,5 J x 17 in Schwarz, Oberfläche glanzgedreht, Reifen 205/55 R 17, Radsicherungen mit erweitertem Diebstahlschutz ..., für Style | 145,- | | | <input type="radio"/> |
| | „Sebring“, Volkswagen R | 595,- | | <input type="radio"/> | |
| | - 4 Leichtmetallräder 6,5 J x 17 in Grau Metallic, Reifen 205/55 R 17, Radsicherungen mit erweitertem Diebstahlschutz ..., für Style | 255,- | | | <input type="radio"/> |
| Räder/Reifen - 18 | „Funchal“ | 485,- | | | <input type="radio"/> |
| | - 4 Leichtmetallräder 7 J x 18, Reifen 215/45 R 18, Radsicherungen mit erweitertem Diebstahlschutz | | | | |
| | „Funchal“ in Adamantiumsilber lackiert | 485,- | | | <input type="radio"/> |
| | - 4 Leichtmetallräder 7 J x 18 in Adamantiumsilber lackiert, Reifen 215/45 R 18, Radsicherungen mit erweitertem Diebstahlschutz | | | | |
| | „Köln“ | 485,- | | | <input type="radio"/> |
| - 4 Leichtmetallräder 7 J x 18 in Schwarz, Oberfläche glanzgedreht, Reifen 215/45 R 18, Radsicherungen mit erweitertem Diebstahlschutz | | | | | |
| „Nevada“, Volkswagen R | 595,- | | | <input type="radio"/> | |
| - 4 Leichtmetallräder 7 J x 18 in Schwarz, Oberfläche glanzgedreht, Reifen 215/45 R 18, Radsicherungen mit erweitertem Diebstahlschutz, Individualeinbau | | | | | |
| Räder/Reifen - Ganzjahresreifen | 4 Ganzjahresreifen 205/60 R 16 (nur in Verbindung mit Leichtmetallrädern 6,5 J x 16 bestellbar) | 180,- | <input type="radio"/> | <input type="radio"/> | |
| | 4 Ganzjahresreifen 205/55 R 17 (nur in Verbindung mit Leichtmetallrädern 7 J x 17 bestellbar) | 180,- | | | <input type="radio"/> |

Kraftstoffverbrauch in l/100 km: 5,2-4,2 (kombiniert), CO₂-Emissionen in g/km: 119-110 (kombiniert)

Unsere Fahrzeuge sind serienmäßig mit Sommerreifen ausgestattet. Seit dem 04.12.2010 sind Sie in der Bundesrepublik Deutschland gesetzlich verpflichtet, Ihr Fahrzeug winterlichen Witterungsbedingungen anzupassen. Ihr Volkswagen Partner informiert Sie gern.

○ = Sonderausstattung gegen Mehrpreis

Sonderausstattungen

| | | Preis in € | T-Cross | Life | Style |
|--|--|------------|---------|------|-------|
| Räder/Reifen - Reserveräder | Reserverad gewichts- und platzsparend | 105,- | ○ | ○ | ○ |
| | - Bordwerkzeug und Wagenheber | | | | |
| Räder/Reifen - Winterräder (zusätzlich) | 4 Stahlräder 6,5 J x 16 | 660,- | ○ | ○ | ○ |
| | - Winterreifen 195/60 R 16 T mit Radvollblenden, Bordwerkzeug und Wagenheber „Chesterfield“ | 1.350,- | | ○ | ○ |
| | - 4 Leichtmetallräder 6,5 J x 17, Winterreifen 205/55 R 17, Bordwerkzeug und Wagenheber | | | | |
| Scheiben | Seitenscheiben hinten und Heckscheibe abgedunkelt | 220,- | ○ | ○ | ○ |
| Scheinwerfer | LED-Scheinwerfer | 1.175,- | | ○ | ● |
| | - LED-Scheinwerfer für Ablend- und Fernlicht; Leuchtweitenregulierung dynamisch; Nebelscheinwerfer und Abbiegelicht ..., in Verbindung mit R-Line „Exterieur“ oder R-Line | 985,- | | ○ | |
| | Nebelscheinwerfer und Abbiegelicht | 190,- | ○ | ○ | ● |
| Schließsystem | Schlüsselloses¹⁾ Schließ- und Startsystem „Keyless Access“ mit Safe-Sicherung (nur in Verbindung mit Diebstahlwarnanlage bestellbar) | 375,- | | ○ | ○ |
| Sitze | Sitz-Komfort-Paket | 240,- | ○ | | |
| | - Lendenwirbelstützen vorn; Schublade unter dem Beifahrersitz; Vordersitze mit Höheneinstellung Lendenwirbelstützen vorn | 120,- | | ○ | ○ |
| Spiegel | Außenspiegel elektrisch einstell-, anklapp- und beheizbar, mit Beifahrerspiegelabsenkung | 170,- | | ○ | ○ |
| Winterpaket | - Scheibenwaschdüsen vorn automatisch beheizt; Vordersitze beheizbar; Warnleuchte für Waschwasserstand | 330,- | ○ | ○ | ● |

Kraftstoffverbrauch in l/100 km: 5,2–4,2 (kombiniert), CO₂-Emissionen in g/km: 119–110 (kombiniert)

1) Die Funkfernbedienung dient als Sender und muss mitgeführt werden, damit das Fahrzeug ent- bzw. verriegelt und gestartet werden kann.

Unsere Fahrzeuge sind serienmäßig mit Sommerreifen ausgestattet. Seit dem 04.12.2010 sind Sie in der Bundesrepublik Deutschland gesetzlich verpflichtet, Ihr Fahrzeug winterlichen Witterungsbedingungen anzupassen. Ihr Volkswagen Partner informiert Sie gern.

● = Serienausstattung ○ = Sonderausstattung gegen Mehrpreis

Volkswagen Zubehör

| | Artikelbezeichnung | Artikelnummer | Preis in € |
|---------------------------|--|------------------|------------|
| Exterieur | Volkswagen Original Trittbrett | 2GM.071.691 | 599,00 |
| | - Farbe: Aluminium, Silber eloxiert, 1 Satz = 2 Stück | | |
| | - Einbauzeit Volkswagen Original Trittbrett ca. 200 ZE | | |
| | Volkswagen Original Schutzleiste für Heckklappe Chromoptik | 2GM.071.360 | 59,90 |
| | Volkswagen Original Ladekantenschutz in Edelstahloptik | 2GM.061.195 | 95,00 |
| Interieur | Volkswagen Original Einstiegsleisten Aluminium, vorne, 2er Satz | 2GM.071.303 | 89,90 |
| Leichtmetallfelgen | Volkswagen Original Leichtmetallfelge Merano | 2GM.071.496 .8Z8 | 139,00 |
| | - Farbe: Brillantsilber, 6 J x 16, ET 35, LK 112/5, verwendbare Reifengröße ¹⁾ z. B. 195/60 R 16 | | |
| | Volkswagen Original Leichtmetallfelge Sebring | 2GM.071.497 .Z49 | 199,00 |
| | - Farbe: Grau Metallic, 6,5 J x 17, ET 39, LK 112/5, verwendbare Reifengröße ¹⁾ z. B. 205/55 R 17 | | |
| Kommunikation | „SmartphoneClaw“, Saugnapfbefestigung | 000.051.435.AG | 49,00 |
| | Volkswagen Original USB-Ladeadapter DUCI | 000.051.443.D | 27,00 |
| | Volkswagen Original Leselampe 12 V LED, mit Schwanenhals | 000.069.690.G | 30,00 |

Kraftstoffverbrauch in l/100 km: 5,2-4,2 (kombiniert), CO₂-Emissionen in g/km: 119-110 (kombiniert)

1) Weitere verwendbare Reifengrößen entnehmen Sie bitte dem Gutachten der jeweiligen Leichtmetallfelge.

Die angegebenen Einbauzeiten sind Richtwerte, 100 ZE (Zeiteinheiten) entsprechen einer Stunde. Die angegebenen Preise verstehen sich zzgl. Montagekosten und sind unverbindliche Preisempfehlungen inkl. Mehrwertsteuer.

Volkswagen Zubehör

| | Artikelbezeichnung | Artikelnummer | Preis in € |
|--|--|----------------|------------|
| Infotainment | Volkswagen Original USB Premium Kabel , zum Anschluss eines Smartphones an das Infotainmentsystem im Fahrzeug | | |
| | - USB-A auf Micro-USB, 30 cm Länge | 000.051.446.R | 25,20 |
| | - USB-A auf Apple Lightning, 30 cm Länge | 000.051.446.S | 30,20 |
| | - USB-A auf USB-C, 30 cm Länge | 000.051.446.AA | 25,20 |
| | - USB-A auf Micro-USB, 70 cm Länge | 000.051.446.AF | 29,90 |
| | - USB-A auf Apple Lightning, 70 cm Länge | 000.051.446.AG | 34,90 |
| | - USB-A auf USB-C, 70 cm Länge | 000.051.446.AH | 34,90 |
| Trägersysteme | Volkswagen Original Tragstäbe , ME ca. Q4 2019 | 2GM.071.151 | 189,00 |
| | Volkswagen Original Fahrradträger Premium für die Anhängervorrichtung, klappbar, für zwei Fahrräder | 000.071.105.J | 606,00 |
| | - Eigengewicht ca. 13 kg, max. Traglast bis 60 kg | | |
| | - Maße: 69 x 118 x 56 cm (H x B x T), Maße geklappt 20 x 61 x 60 cm (H x B x T). | | |
| | - Max. Rohrdurchmesser der Fahrradrahmen: Rundrohr 75 mm, Ovalrohr 75 x 45 mm. Auch für E-Bikes geeignet. Bitte um Beachtung der Stützlast der fahrzeugspezifischen AHV. Nicht in Verbindung mit Anhängervorrichtung mit ALU-Kugelkopf. | | |
| Auffahrschiene, für Volkswagen Original Fahrradträger Premium | 000.071.123 | 102,00 | |
| Über weitere Transportmöglichkeiten informiert Sie Ihr Volkswagen Partner im Autohaus. | | | |
| Aufbauten | Volkswagen Original Dachbox „Comfort“ ^{1), 2)} , Tragfähigkeit: 75 kg, Farbe: Schwarz Hochglanz | | |
| | - Comfort 340, Maße: 1.900 x 750 x 390 mm (L x B x H), Volumen: 340 l, Eigengewicht: 19 kg | 000.071.200.AD | 475,00 |
| | Volkswagen Original Fahrradhalter ^{1), 2)} , für ein Fahrrad | 000.071.128.F | 123,00 |
| Anhängervorrichtung | Volkswagen Original Anhängervorrichtung ³⁾ | | |
| | - Starr, inkl. Elektro-Einbausatz, 13-polig, für Fahrzeuge ohne Vorbereitung ab Werk | 2GM.092.103 | 439,00 |
| | - abnehmbar, inkl. Elektro-Einbausatz 13-polig, für Fahrzeuge ohne Vorbereitung ab Werk | 2GM.092.150 | 579,00 |
| | - Einbauzeit Volkswagen Original Anhängervorrichtung inkl. Elektro-Einbausatz ca. 500 ZE. | | |

Kraftstoffverbrauch in l/100 km: 5,2-4,2 (kombiniert), CO₂-Emissionen in g/km: 119-110 (kombiniert)

1) Nur in Verbindung mit Grundträgern oder Tragstäbe mit T-Nut Profil.

2) Bitte beachten Sie die maximal zulässige Dachlast.

3) Bei gewerblicher Nutzung des Fahrzeugs mit Anhängervorrichtung benötigen Sie unter bestimmten Voraussetzungen ein EG-Kontrollgerät. Bezüglich der Nachrüstbarkeit sprechen Sie bitte Ihren Volkswagen Partner an.

Die angegebenen Einbauzeiten sind Richtwerte, 100 ZE (Zeiteinheiten) entsprechen einer Stunde. Die angegebenen Preise verstehen sich zzgl. Montagekosten und sind unverbindliche Preisempfehlungen inkl. Mehrwertsteuer.

Volkswagen Zubehör

| | Artikelbezeichnung | Artikelnummer | Preis in € |
|--------------------|---|-------------------|------------|
| Schutz | Volkswagen Original Gepäckraumeinlage | | |
| | - Für Fahrzeuge mit variablem Ladeboden | 2GM.061.160 | 35,00 |
| | - Für Fahrzeuge mit tiefem Ladeboden | 2GM.061.160.A | 35,00 |
| | Volkswagen Original Gepäckraumwendematte, mit integriertem Schutztuch für die Ladekante | 2GM.061.210 | 89,00 |
| | Volkswagen Original Schmutzfänger | | |
| | - Für vorne (1 Satz = 2 Stück) | 2GM.075.101 | 39,90 |
| | - Für hinten (1 Satz = 2 Stück) | 2GM.075.111 | 39,90 |
| | Volkswagen Original Tür-Windabweiser | | |
| | - Für vorne (1 Satz = 2 Stück) | 2GM.072.193 | 59,90 |
| | - Für hinten (1 Satz = 2 Stück) | 2GM.072.194 | 39,90 |
| | Volkswagen Original Textilfußmatten Premium, für vorne und hinten (1 Satz = 4 Stück) | 2GM.061.270. .WGK | 79,00 |
| | Volkswagen Original Textilfußmatten Optimat, für vorne und hinten (1 Satz = 4 Stück) | 2GM.061.445. .WGK | 65,00 |
| | Volkswagen Original Allwetterfußmatten, für vorne und hinten (1 Satz = 4 Stück) | 2GM.061.500. .82V | 59,00 |
| | Volkswagen Original Einstiegsleistenfolie Schwarz-Silber, 1 Satz = 4 Stück, für vorne und hinten | 2GM.071.310 | 89,90 |
| | Volkswagen Original Ladekantenschutzfolie, transparent | 2GM.061.197 | 44,90 |
| Komfort | Volkswagen Original Kühl- und Warmhaltebox | 000.065.400.F | 155,00 |
| | Reise- und Komfortsystem | | |
| | - Basismodul | 000.061.122 | 19,90 |
| | - Klapp Tisch mit Becherhalter | 000.061.124 | 89,00 |
| | - Taschenhaken | 000.061.126.B | 25,00 |
| | - Kleiderbügel ¹⁾ | 000.061.127.B | 59,00 |
| | - Tablethalter für Apple iPad 2-4 ²⁾ | 000.061.125.A | 129,00 |
| | - Tablethalter für Apple iPad Air 1-2 ²⁾ | 000.061.125.E | 129,00 |
| | - Tablethalter für Apple iPad mini ²⁾ | 000.061.125.B | 119,00 |
| | - Tablethalter für Samsung Galaxy Tab 3/4 10.1 ²⁾ | 000.061.125.D | 129,00 |
| | - Universeller Tablethalter (nur in Verbindung mit Safety Cases verwendbar) | 000.061.125.N | 92,00 |
| | - Safety Case für Apple iPad 2 ²⁾ | 000.061.125.K | 47,50 |
| | - Safety Case für Apple iPad mini 4 ²⁾ | 000.061.125.M | 47,50 |
| | - Safety Case für Samsung Galaxy Tab S2 ²⁾ | 000.061.125.L | 47,50 |
| | - Actionkamera-Halter | 000.061.125.J | 99,00 |
| Kindersitze | Volkswagen Original Kindersitzsystem G1 ISOFIX DUO plus Top Tether | 5G0.019.909.B | 429,00 |
| | Volkswagen Original Sitzschoner, lange Ausführung | 000.019.819.C | 35,30 |

Kraftstoffverbrauch in l/100 km: 5,2-4,2 (kombiniert), CO₂-Emissionen in g/km: 119-110 (kombiniert)

1) Nur verwendbar, wenn auf dem dahinterliegenden Platz der Rücksitzbank kein Passagier sitzt.

2) iPod/iPhone/iPad/iPad mini/iPad Air sind eingetragene Markenzeichen von Apple Computer International. Galaxy Tab ist ein eingetragenes Markenzeichen von Samsung Electronics Co., Ltd.

Die angegebenen Einbauzeiten sind Richtwerte, 100 ZE (Zeiteinheiten) entsprechen einer Stunde. Die angegebenen Preise verstehen sich zzgl. Montagekosten und sind unverbindliche Preisempfehlungen inkl. Mehrwertsteuer.

Motoren

| | | 70 kW (95 PS) TSI mit Ottopartikelfilter | 85 kW (115 PS) TSI mit Ottopartikelfilter | 70 kW (95 PS) TDI SCR¹¹⁾ |
|---|--|---|--|--|
| Motor, Getriebe | Motorbauart/Ventile pro Zylinder | 3-Zylinder-Ottomotor/4 | 3-Zylinder-Ottomotor/4 | 4-Zylinder-Dieselmotor/4 |
| | Einspritzung/Aufladung | Direkteinspritzung/Abgasturbolader | Direkteinspritzung/Abgasturbolader | Common Rail/Abgasturbolader |
| | Hubraum, Liter/cm ³ | 1,0/999 | 1,0/999 | 1,6/1.598 |
| | max. Leistung, kW (PS) | 70 (95) | 85 (115) | 70 (95) |
| | max. Drehmoment, Nm bei 1/min | 175/2000–3.500 | 200/2.000–3.500 | 250/1.500–2.500 |
| | Emissionsnorm | Euro 6d-TEMP-EVAP-ISC ⁵⁾ | Euro 6d-TEMP-EVAP-ISC ⁵⁾ | Euro 6d-TEMP-EVAP-ISC ⁵⁾ |
| | Getriebevariante | 5-Gang-Schaltgetriebe | 6-Gang-Schaltgetriebe, 7-Gang-Doppelkupplungsgetriebe DSG | 5-Gang-Schaltgetriebe, 7-Gang-Doppelkupplungsgetriebe DSG |
| Gewichte, kg²⁾ | Leergewicht ¹⁾ | 1.245 | 1.255 (1.275) ⁹⁾ | 1.365 (1.385) ⁹⁾ |
| | zul. Gesamtgewicht max. | 1.720 | 1.740 (1.760) ⁹⁾ | 1.840 (1.860) ⁹⁾ |
| | Zuladung ⁸⁾ , je nach Ausstattung | 429–550 | 438–560 (436–560) ⁹⁾ | 428–550 |
| | zul. Achslast vorn/hinten max. | 880/890 | 900/890 (920/890) ⁹⁾ | 990/900 (1.010/900) ⁹⁾ |
| | zul. Anhängelasten ³⁾ : gebremst bei 12%/8% Steigung | 1.000/1.100 | 1.100/1.200 | 1.100/1.200 |
| | zul. Anhängelasten ³⁾ : ungebremst | 620 | 620 (630) ⁹⁾ | 680 (690) ⁹⁾ |
| | zul. Stützlast/zul. Dachlast | 55/75 | 55/75 | 55/75 |
| Fahrleistungen¹⁰⁾ | Höchstgeschwindigkeit, km/h | 180 | 193 | 180 |
| | Beschleunigung von 0–100 km/h, s | 11,5 | 10,2 | 11,9 (12,5) ⁹⁾ |
| Kraftstoffverbrauch, l/100 km^{4), 12)} | Kraftstoff nach 99/100/EG | Benzin ⁶⁾ | Benzin ⁶⁾ | Diesel ⁷⁾ |
| | mit Schaltgetriebe: innerorts/außerorts/kombiniert | 6,1/4,6–4,5/5,1 | 6,0–5,9/4,7–4,6/5,2–5,1 | 5,0–4,9/3,9–3,7/4,3–4,2 |
| | mit Doppelkupplungsgetriebe DSG innerorts/außerorts/kombiniert | – | 5,9–5,8/4,6–4,5/5,1–5,0 | 4,7–4,6/4,0–3,9/4,3–4,2 |
| CO₂-Emission kombiniert, g/km^{4), 12)} | mit Schaltgetriebe | 117–116 | 119–116 | 113–110 |
| | mit Doppelkupplungsgetriebe DSG | – | 116–114 | 113–110 |
| Tankvolumen, l | Benzin bzw. Diesel | 40 | 40 | 40 |
| | AdBlue | – | – | 12 |
| Ausstattungsversionen | erhältlich als | T-Cross, Life | T-Cross, Life, Style | T-Cross, Life, Style |

Hinweise zu den Bemerkungen 1) - 11) finden Sie auf Seite 18 sowie 12) auf der Rückseite.

Hinweise

- ¹⁾ Fahrzeugleergewicht mit Fahrer 68 kg, 7 kg Gepäck und Kraftstoffbehälter zu 90% gefüllt, ermittelt nach der RL 92/21/EWG in der gegenwärtig geltenden Fassung.
- ²⁾ Je nach Sonderausstattung ergeben sich individuelle Gewichte des Fahrzeugs und somit abweichende Verbräuche und CO₂-Emissionen.
- ³⁾ Mit zunehmender Höhe verringert sich zwangsläufig die Motorleistung. Ab 1.000 m über Meereshöhe und je weitere 1.000 m sind daher jeweils 10% vom Gespanngewicht (zul. Anhängelast + zul. Gesamtgewicht des Zugfahrzeuges) abzuziehen.
- ⁴⁾ Die angegebenen Werte wurden nach den gesetzlich vorgeschriebenen Messverfahren ermittelt. Die Angaben beziehen sich nicht auf ein einzelnes, individuelles Fahrzeug und sind nicht Bestandteil des Angebotes, sondern dienen allein Vergleichszwecken zwischen den verschiedenen Fahrzeugtypen. Der Kraftstoffverbrauch und die CO₂-Emissionen eines Fahrzeugs hängen nicht nur von der effizienten Ausnutzung des Kraftstoffs durch das Fahrzeug ab, sondern werden auch vom Fahrverhalten und anderen nichttechnischen Faktoren (z. B. Umgebungsbedingungen) beeinflusst. Zusatzausstattungen und Zubehör (Anbauteile, Reifen usw.) können relevante Fahrzeugparameter, wie z. B. Gewicht, Rollwiderstand und Aerodynamik verändern und neben Witterungs- und Verkehrsbedingungen die Verbrauchs- und Fahrleistungswerte beeinflussen. Hinweis nach Richtlinie 1999/94/EG in der jeweils gegenwärtig geltenden Fassung: Weitere Informationen zum offiziellen Kraftstoffverbrauch und den offiziellen spezifischen CO₂-Emissionen neuer Personenkraftwagen können dem „Leitfaden über den Kraftstoffverbrauch, die CO₂-Emissionen und den Stromverbrauch neuer Personenkraftwagen“ entnommen werden, der an allen Verkaufsstellen und bei der DAT Deutsche Automobil Treuhand GmbH, Hellmuth-Hirth-Straße 1, D-73760 Ostfildern oder unter www.dat.de unentgeltlich erhältlich ist.

- ⁵⁾ Fahrzeuge der Emissionsnorm Euro 6d-TEMP-EVAP-ISC und Euro 6d-ISC erhalten die grüne Feinstaubplakette.
- ⁶⁾ Die Angaben zu Leistung und Verbrauch beziehen sich auf den Betrieb mit Superbenzin schwefelfrei ROZ 95 nach DIN EN 228. Kraftstoffqualität bleifrei mit ROZ 95 mit einem maximalen Ethanolanteil von 10% (E10) ist grundsätzlich verwendbar. Detaillierte Informationen zur Verträglichkeit von E10-Kraftstoffen finden Sie unter www.volkswagen.de oder unter www.dat.de/e10liste/e10vertraeglichkeit.
- ⁷⁾ Die Verwendung von RME- sowie FAME-Kraftstoff (Biodiesel) ist nicht möglich.
- ⁸⁾ Die Zuladung beinhaltet 68 kg für Fahrer und 7 kg für Gepäck.
- ⁹⁾ Klammerwerte gelten für Doppelkupplungsgetriebe DSG.
- ¹⁰⁾ Die Werte gelten nur für Fahrzeuge mit einem eingefahrenen Motor und optimalen Fahrbahn- und Witterungsbedingungen.
- ¹¹⁾ Dieser Motor ist mit einem mehrstufigen Abgasnachbehandlungssystem (Dieselpartikelfilter und SCR-Katalysator) ausgestattet. Der SCR-Katalysator (Selective Catalytic Reduction) wandelt die Abgaskomponente Stickoxid (NOx) ohne Bildung von unerwünschten Nebenprodukten selektiv zu Stickstoff (N₂) und Wasser (H₂O) um. Die Umwandlung erfolgt dabei unter Verwendung einer synthetisch hergestellten, wässrigen Harnstofflösung, z. B. AdBlue® (ISO 22241-1/AUS 32), die in einem Zusatztank mitgeführt wird. Je nach Fahrzeug muss der Kunde auch zwischen den Serviceintervallen den Betriebsstoff AdBlue® selbstständig nachfüllen oder durch die Vertragswerkstatt nachfüllen lassen.

Zusätzliche Hinweise

Mit dem flexiblen Service setzt Volkswagen eine Technologie ein, mit der Sie nur dann einen Service vornehmen lassen müssen, wenn Ihr Fahrzeug ihn benötigt.

Das Besondere daran ist, dass zur Ermittlung des Zeitpunkts des Services die individuellen Einsatzbedingungen (persönlicher Fahrstil und Betriebsbedingungen) berücksichtigt werden sowie die Verwendung von LongLife-Motoröl.

Die Service-Intervall-Anzeige im Display des Kombi-Instruments dient als Erinnerung für die Fälligkeit des nächsten Service-Ereignisses:

- Inspektion mit Ölwechsel:
nach Service-Intervall-Anzeige (max. 30.000 km/2 Jahre)
- Inspektion mit erweitertem Umfang:
nach Service-Intervall-Anzeige (max. 60.000 km/3 Jahre)

Rücknahme und Verwertung von Altfahrzeugen

Volkswagen stellt sich den Herausforderungen der modernen Gesellschaft und berücksichtigt sie in allen neuen Produkten der Marke Volkswagen. Dies gilt natürlich auch für den Umwelt- und Ressourcenschutz. Daher sind alle Volkswagen umweltfreundlich verwertbar und können grundsätzlich kostenlos* zurückgegeben werden. Nähere Informationen zu Rücknahme und Verwertung von Altfahrzeugen erhalten Sie bei Ihrem Volkswagen Partner, im Internet unter www.volkswagen.de und über die kostenlose Hotline 0800-VOLKSWAGEN (0800 86 55 79 24 36).

Kraftstoffverbrauch in l/100 km: 5,2-4,2 (kombiniert), CO₂-Emissionen in g/km: 119-110 (kombiniert)
* bei Erfüllung der nationalen gesetzlichen Voraussetzungen

Reifenlabel

| Sommerreifen | Größe | Kraftstoffeffizienzklasse/ Rollwiderstand | Nasshaftungsklasse | Externes Rollgeräusch/ Geräuschemission |
|------------------|-------------|--|--------------------|---|
| | 205/60 R 16 | B - A | B - A | 71 dB  |
| | 205/55 R 17 | B - A | B | 71 dB  |
| | 215/45 R 18 | B | B | 70 dB  |
| Ganzjahresreifen | Größe | Kraftstoffeffizienzklasse/ Rollwiderstand | Nasshaftungsklasse | Externes Rollgeräusch/ Geräuschemission |
| | 205/60 R 16 | C | B | 71 dB  |
| | 205/55 R 17 | B | C | 71 dB  |
| Winterreifen | Größe | Kraftstoffeffizienzklasse/ Rollwiderstand | Nasshaftungsklasse | Externes Rollgeräusch/ Geräuschemission |
| | 195/60 R 16 | C | B | 72 dB  |
| | 205/55 R 17 | C | C | 72 dB  |



Kraftstoffeffizienzklasse/Rollwiderstand – der richtige Reifen hilft Ihnen, Kraftstoff zu sparen.



Nasshaftung – ein kürzerer Bremsweg erhöht Ihre Sicherheit.



Externes Rollgeräusch/Geräuschemission – ein leiserer Reifen erhöht Ihren Fahrkomfort und entlastet die Umwelt durch geringere Geräusentwicklung.

Kraftstoffverbrauch in l/100 km: 5,2-4,2 (kombiniert), CO₂-Emissionen in g/km: 119-110 (kombiniert)
Die gezielte Bestellung eines bestimmten Reifenfabrikats ist aus logistischen und produktionstechnischen Gründen nicht möglich.

7-Gang-Doppelkupplungsgetriebe DSG

Das 7-Gang-Doppelkupplungsgetriebe DSG ist für Drehmomente von bis zu 250 Nm ausgelegt.

Das 7-Gang-DSG hat eine trockene Doppelkupplung mit organisch gebundenen Reibbelägen. Das führt dazu, dass man das Getriebeöl nur zum Schmieren der Verzahnung und der Lager und nicht zur Kühlung der Kupplung verwenden muss. Daraus ergibt sich ein hoher Wirkungsgrad des Getriebes, der sich in einem besseren Kraftstoffverbrauch niederschlägt.

Über die Doppelkupplung wird das Getriebe über zwei Antriebswellen je nach Gangstufe abwechselnd mit dem Motor kraftschlüssig verbunden. Die hydraulischen Aktuatoren der Doppelkupplung erlauben dabei einen automatischen Schaltvorgang ohne Zugkraftunterbrechung. Gesteuert wird das Getriebe über ein sogenanntes Mechatronikmodul, in dem das elektronische Getriebesteuergerät, Sensoren und die hydraulische Steuereinheit als eine Einheit zusammengefasst sind.

Das Doppelkupplungsgetriebe DSG verfügt über zwei Fahrprogramme: den Normal- und den Sportmodus. Im Sportbetrieb fährt das DSG die Gänge weiter aus und schaltet bei Bedarf früher zurück.

Die Gänge können jedoch auch manuell über die Tiptronic sequenziell geschaltet werden. Das Kuppeln erfolgt jedoch immer vollautomatisch.

Kraftübertragung

- 5-/6-Gang-Schaltgetriebe mit Doppelgelenk-Halbachsen, Frontantrieb über Einscheiben-Trockenkupplung und selbstnachstellender Kupplungsbetätigung
- 7-Gang-Doppelkupplungsgetriebe DSG

Aufbau

- Airbag für Fahrer und Beifahrer
- Kopfairbag für Front- und Fondpassagiere inkl. Seitenairbags vorn
- Selbsttragende Karosserie mit formstabilem Sicherheitsfahrgehaube
- Versteifungsprofile in den Türen und Seitenstrukturen zur Erhöhung der seitlichen Kollisionssicherheit
- Verformungszonen vorn und hinten

Bremsanlage

- Zweikreis-Bremssystem mit Scheibenbremsen vorn und selbstnachstellenden Trommelbremsen hinten (Scheibenbremsen hinten ab 85 kW)
- Bremskraftverstärker mit Dual-Rate-Funktion

Fahrwerk

- Federung vorn durch Schraubenfedern mit Teleskop-Gasdruckstoßdämpfern; alle Elemente in Federbeinen integriert
- Federung hinten mit Gasdruckstoßdämpfern und separaten Federn
- Radführung vorn durch Federbeine und (untere) Dreiecksquerlenker (spurstabilisierender Lenkrollradius)
- Radführung hinten durch Verbundlenkerachse mit integriertem Stabilisator (nur bei Frontantrieb)
- Stabilisator vorn
- Elektronisches Stabilisierungsprogramm inkl. Antiblockiersystem mit Bremsassistent, Antriebsschlupfregelung, Elektronische Differenzialsperre, Motorschleppmomentregelung und elektronischer Bremskraftverteilung
- Reifenkontrollanzeige

Lenkung

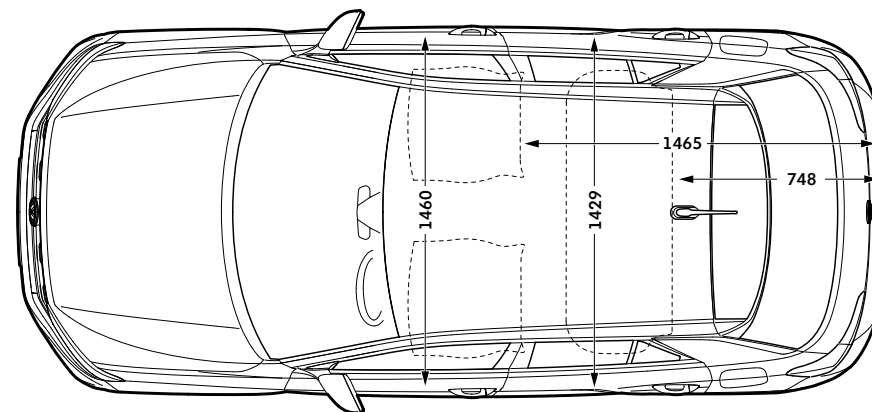
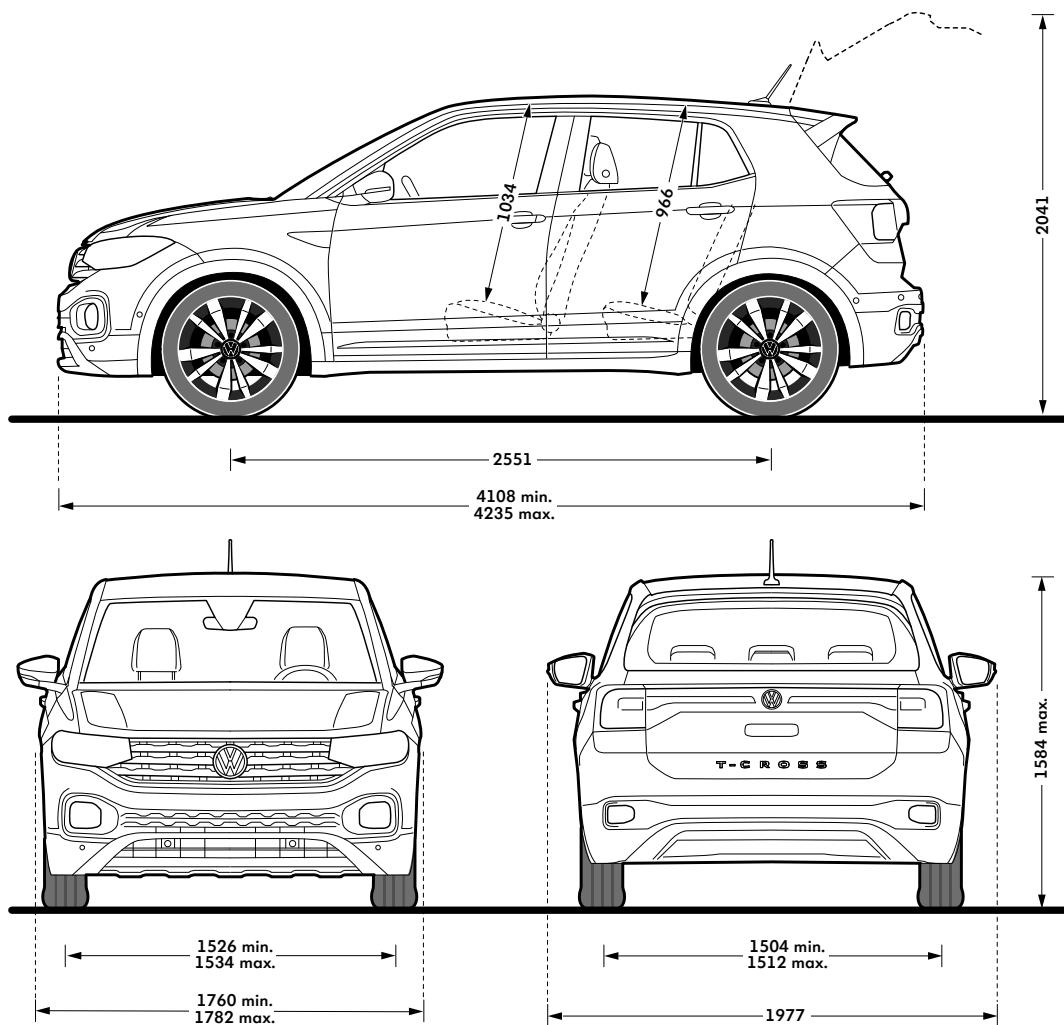
- Elektromechanische Servolenkung
- Lenkrad höhen- und längseinstellbar
- Zusammenschiebbare Sicherheitslenksäule

Korrosionsschutz

- Verzinkte Karosserie
- Langzeit-Hohlraumkonservierung durch Heißwachs
- Kunststoff-Radhausschalen vorn und hinten
- Dauerschutzkonservierung für Unterboden und Radhäuser

Abmessungen

T-Cross



Gepäckraumvolumen
Rücksitzbank aufgestellt, l
455

Gepäckraumvolumen
Rücksitzbank geklappt, l
1.281

Wendekreis, mm
ca. 10.600

Rechenbeispiel

| | |
|--|------------------------|
| Ihr Grundmodell | |
| <input type="text"/> | <input type="text"/> |
| Gewünschte Sonderausstattungen | |
| <input type="text"/> | <input type="text"/> |
| <input type="text"/> | <input type="text"/> |
| <input type="text"/> | <input type="text"/> |
| <input type="text"/> | <input type="text"/> |
| <input type="text"/> | <input type="text"/> |
| Ihr Kaufpreis | |
| <input type="text"/> | <input type="text"/> |
| Finanzierung | |
| Anzahlung/Gebrauchtwagen | <input type="text"/> |
| Ihr Kreditwunsch | <input type="text"/> |
| effektiver Jahreszins | <input type="text"/> % |
| <input type="text"/> Monatsraten zu jeweils | <input type="text"/> |
| Schlussrate | <input type="text"/> |
| <input type="text"/> Monate Vertragsdauer | <input type="text"/> |
| <input type="text"/> jährliche Fahrleistung/km | <input type="text"/> |
| Leasing | |
| Sonderzahlung | <input type="text"/> |
| monatliche Leasingrate | <input type="text"/> |
| <input type="text"/> Monate Vertragsdauer | <input type="text"/> |
| <input type="text"/> jährliche Fahrleistung/km | <input type="text"/> |

| | |
|--|------------------------|
| Ihr Grundmodell | |
| <input type="text"/> | <input type="text"/> |
| Gewünschte Sonderausstattungen | |
| <input type="text"/> | <input type="text"/> |
| <input type="text"/> | <input type="text"/> |
| <input type="text"/> | <input type="text"/> |
| <input type="text"/> | <input type="text"/> |
| Ihr Kaufpreis | |
| <input type="text"/> | <input type="text"/> |
| Finanzierung | |
| Anzahlung/Gebrauchtwagen | <input type="text"/> |
| Ihr Kreditwunsch | <input type="text"/> |
| effektiver Jahreszins | <input type="text"/> % |
| <input type="text"/> Monatsraten zu jeweils | <input type="text"/> |
| Schlussrate | <input type="text"/> |
| <input type="text"/> Monate Vertragsdauer | <input type="text"/> |
| <input type="text"/> jährliche Fahrleistung/km | <input type="text"/> |
| Leasing | |
| Sonderzahlung | <input type="text"/> |
| monatliche Leasingrate | <input type="text"/> |
| <input type="text"/> Monate Vertragsdauer | <input type="text"/> |
| <input type="text"/> jährliche Fahrleistung/km | <input type="text"/> |

Kraftstoffverbrauch in l/100 km: 5,2-4,2 (kombiniert), CO₂-Emissionen in g/km: 119-110 (kombiniert)

Der neue T-Cross

Änderungen und Irrtümer vorbehalten · Ausgabe: 22. August 2019

www.volkswagen.de

- 12) Die angegebenen Verbrauchs- und Emissionswerte wurden nach den gesetzlich vorgeschriebenen Messverfahren ermittelt. Seit dem 1. September 2017 werden bestimmte Neuwagen bereits nach dem weltweit harmonisierten Prüfverfahren für Personenwagen und leichte Nutzfahrzeuge (Worldwide Harmonized Light Vehicles Test Procedure, WLTP), einem realistischeren Prüfverfahren zur Messung des Kraftstoffverbrauchs und der CO₂-Emissionen, typgenehmigt. Ab dem 1. September 2018 wird der WLTP schrittweise den neuen europäischen Fahrzyklus (NEFZ) ersetzen. Wegen der realistischeren Prüfbedingungen sind die nach dem WLTP gemessenen Kraftstoffverbrauchs- und CO₂-Emissionswerte in vielen Fällen höher als die nach dem NEFZ gemessenen. Dadurch können sich ab 1. September 2018 bei der Fahrzeugbesteuerung entsprechende Änderungen ergeben. Weitere Informationen zu den Unterschieden zwischen WLTP und NEFZ finden Sie unter www.volkswagen.de/wltp.
- Aktuell sind noch die NEFZ-Werte verpflichtend zu kommunizieren. Soweit es sich um Neuwagen handelt, die nach WLTP typgenehmigt sind, werden die NEFZ-Werte von den WLTP-Werten abgeleitet. Die zusätzliche Angabe der WLTP-Werte kann bis zu deren verpflichtender Verwendung freiwillig erfolgen. Soweit die NEFZ-Werte als Spannen angegeben werden, beziehen sie sich nicht auf ein einzelnes, individuelles Fahrzeug und sind nicht Bestandteil des Angebotes. Sie dienen allein Vergleichszwecken zwischen den verschiedenen Fahrzeugtypen. Zusatzausstattungen und Zubehör (Anbauteile, Reifenformat usw.) können relevante Fahrzeugparameter, wie z. B. Gewicht, Rollwiderstand und Aerodynamik verändern und neben Witterungs- und Verkehrsbedingungen sowie dem individuellen Fahrverhalten den Kraftstoffverbrauch, den Stromverbrauch, die CO₂-Emissionen und die Fahrleistungswerte eines Fahrzeugs beeinflussen.
- Weitere Informationen zum offiziellen Kraftstoffverbrauch und den offiziellen, spezifischen CO₂-Emissionen neuer Personenkraftwagen können dem „Leitfaden über den Kraftstoffverbrauch, die CO₂-Emissionen und den Stromverbrauch neuer Personenkraftwagen“ entnommen werden, der an allen Verkaufsstellen und bei der DAT Deutsche Automobil Treuhand GmbH, Hellmuth-Hirth-Str. 1, 73760 Ostfildern-Scharnhausen (www.dat.de/co2) unentgeltlich erhältlich ist.