

DER NEUE LEXUS GS





DER NEUE LEXUS GS

Einführung	04–07
Fahrdynamik	08–09
Design	10–11
Exklusives Interieur	12–15
Multimedia	16–17
Modellpalette	18–19
Turbo-Technologie	20–21
Lexus Hybrid Drive	22–25
F SPORT	26–27
Moderne Technik	28–29
Innovative Sicherheit	30–31
Lexus Qualität	32–33
Lexus und die Umwelt	34–35
Technologie & Ausstattung	36–75



„FÜR DEN NEUEN LEXUS GS HABEN WIR UNSERE VORSTELLUNG VON DESIGN UND FAHRVERHALTEN EINER LUXUSLIMOUSINE VON GRUND AUF ÜBERDACHT. SICHTBARSTES BEISPIEL IST DER MARKANTE UND KRAFTVOLLE DIABOLO-KÜHLERGRILL, DER LEXUS SEIN CHARAKTERISTISCHES GESICHT VERLEIHT. ES STEHT FÜR EINE NEUE DYNAMIK, SPORTIVES HANDLING UND DEN LEXUS HYBRID DRIVE DER NEUESTEN GENERATION.“

Yoshihiko Kanamori, Chefingenieur Lexus GS

FASZINATION ERSCHAFFEN

Die Entwicklung der neuen Lexus GS Vollhybrid-Modelle war geprägt durch den unbedingten Willen, sie in jeder Weise zu perfektionieren. Mit seiner erstklassigen Qualität, die von Lexus Meistern, den sogenannten „Takumi“, penibel überwacht wird, setzt der GS Maßstäbe bei Komfort, Verarbeitungsqualität und Spitzentechnologie. Im Innenraum beeindrucken ein über fünf Jahre zur Perfektion entwickelter Fahrersitz, die preisgekrönte Klimaautomatik mit Nano-E®-Technologie sowie innovative Fahrassistenz-Systeme. Vor allem aber vermittelt der neue GS ein unglaubliches Fahrvergnügen. Dafür mussten die GS Prototypen über 1,6 Millionen Entwicklungskilometer zurücklegen – weil wir erst dann sicher waren, etwas wirklich Außergewöhnliches geschaffen zu haben.



AUFFALLEND ANDERS

**OB VOLLHYBRID ODER TURBO-POWER: DER
NEUE LEXUS GS BIETET MAXIMALE LEISTUNG BEI
MINIMALEM VERBRAUCH.**

Beim neuen Lexus GS stehen Ihnen gleich drei attraktive Modelle zur Auswahl: der GS 450h, der mit einem 3,5-Liter-V6-Triebwerk für den Sprint von 0 auf 100 km/h nur 5,9 Sekunden benötigt, der GS 300h, der mit seinem extrem effizienten 2,5-Liter-Aggregat der neuesten Generation gerade mal 104 g/km* CO₂-Emissionen ausstößt und der GS 200t mit einem 180 kW/245 PS starken Turbo-Benzintriebwerk.

Für welchen GS Sie sich auch entscheiden, das extrem sportliche Handling und ein brillantes Kurvenverhalten, insbesondere in der dynamischen F SPORT-Version, garantiert Ihnen ein herausragendes Fahrerlebnis.

*Für GS 300h Grundversion.





LEXUS NEU ERLEBEN

**NACH ÜBER 1,6 MILLIONEN TESTKILOMETERN
BEGEISTERT DER NEUE LEXUS GS MIT
FAHRDYNAMIK UND FAHRKULTUR.**

Der GS wurde von Grund auf neu entworfen – entwickelt in einem der modernsten Fahrsimulatoren der Welt und anschließend erprobt auf über 1,6 Millionen Entwicklungskilometern: Die neu entwickelte Karosserie wurde besonders verwindungssteif ausgelegt, das neue Fahrwerk basiert auf einer kompakten Mehrlenkerkonstruktion, und das adaptive Dämpfungssystem AVS ist auf höchste Fahrdynamik ausgelegt: Die Aerodynamik des GS setzt nicht nur dank eines cw-Wertes von 0,26 Maßstäbe: Innovationen wie die strömungsoptimierte Unterbodenkonstruktion, die selbstschließenden Lufteinlässe am Kühlergrill oder die im Windkanal optimierten Heckleuchten mit ihren dezenten Finnen verbessern das Fahrverhalten und sorgen zugleich für ein außergewöhnlich geringes Geräuschniveau.

EINDRUCKSVOLL VORFAHREN

DIE PRÄGNANTE FRONTPARTIE DES NEUEN GS MIT IHREM „DIABOLO“-KÜHLERGRILL UND DEN LED-SCHEINWERFERN SORGT FÜR EINEN UNVERWECHSELBAREN AUFTRITT.

Für den GS haben unsere Designer die Lexus Designsprache „L-finesse“ völlig neu interpretiert. Das Ergebnis ist eine kraftvolle Optik, die den Fokus auf den markanten und selbstbewusst gestalteten „Diabolo“-Kühlergrill legt. Frontscheinwerfer in Lexus-typischer Pfeilspitzform nutzen dieselbe LED-Lichtquelle sowohl für Fern- als auch für Abblendlicht. Tagfahrleuchten im L-Design unterstreichen die beeindruckende Aura des neuen GS. Die muskulöse Silhouette des GS bildet einen perfekten Kontrast zum schlank gezeichneten und lang gestreckten Fahrgastraum, in dem bis zu fünf Passagiere ein außergewöhnlich großzügiges Raumangebot genießen können. Am Heck runden kristallartige LED-Leuchten das kraftvolle Erscheinungsbild dieser Limousine ab.







DYNAMIK TRIFFT KOMFORT

ERLEBEN SIE DIE ÜBERRAGENDE LANGSTRECKENTAUGLICHKEIT DES NEUEN GS IM BIS ZU 18FACH EINSTELLBAREN FAHRERSITZ.

Das fahrerorientierte Cockpit des neuen GS garantiert Ihnen entspanntes Ankommen – ganz gleich, wie lange Ihre Reise dauert. Hinter dem aufwändig gefertigten handgenähten Lederlenkrad bietet der luxuriöse elektrisch bedienbare Fahrersitz – je nach Ausstattungsvariante – bis zu 18 Einstellmöglichkeiten. Unterdessen relaxt der Beifahrer auf seinem behaglichen Wellness-Sitz mit elektrisch ausfahrbarer Beinauflage (optional erhältlich). Das Remote Touch-Bediensystem erlaubt die intuitive Bedienung aller Onboard-Systeme – beispielsweise die Steuerung des optionalen Mark Levinson®-Audiosystems für vollendeten Klang aus 17 Lautsprechern. Unsere Liebe zum Detail drückt sich insbesondere durch hochwertige Materialien, die dezente Akzentuierung der Lederoberflächen, die matt gestalteten Applikationen und nicht zuletzt durch die präzise LED-Analoguhr aus – das Schmuckstück in der Instrumententafel des neuen GS. Bei Verwendung von GPS stellt sie sich beim Eintritt in eine neue Zeitzone automatisch um.

Mark Levinson® ist eine eingetragene Marke der Harman International Industries, Incorporated.

FASZINIERENDE ANSICHTEN

ERLEBEN SIE DAS 12,3 ZOLL GROSSE MULTIMEDIA-DISPLAY MIT INTUITIVER BEDIENUNG.

Der Innenraum des neuen GS ist perfekt auf den Fahrer abgestimmt und bietet auch in Sachen Onboard-Information maximalen Komfort. Über das optionale Head-up-Farbdisplay werden Ihnen die wichtigsten Informationen auf die Windschutzscheibe projiziert oder auf dem Multi-Informationsdisplay zwischen den Hauptinstrumenten angezeigt. Darüber hinaus ist der neue Lexus GS mit dem größten in einem Lexus verbauten Display ausgestattet. Über das zentral angeordnete 12,3-Zoll-LED-Farbdisplay steuern Sie das Navigationssystem, das Audiosystem und die Klimaautomatik. Im Split-Screen-Modus können, dank seiner Größe, Informationen aus drei unterschiedlichen Bereichen angezeigt werden. Und beim Zurücksetzen erscheint das Bild der Rückfahrkamera in unvergleichlicher Qualität.





GS 200t

**ERLEBEN SIE DIE AUFREGENDE KOMBINATION
AUS FAHRDYNAMIK UND OBERKLASSE
KOMFORT.**

Ob rasante Kurvenfahrten oder lange Geraden - mit der präzisen Lenkung, dem perfekt abgestimmten Fahrwerk und dem 180 kW (245 PS) starken 2,0-Liter-Turbo-Benzintriebwerk bietet Ihnen der GS 200t in jeder Situation ein überaus agiles Fahrerlebnis mit einer rasanter Beschleunigung bis zu 230 km/h. Dabei sorgt die innovative D-4S-Kraftstoffeinspritzung für das nötige Drehmoment, während das 8-Stufen-Automatik-Getriebe für sportlich schnelle Gangwechsel verantwortlich ist.



GS 300h



DER NEUE GS 300h VOLLHYBRID BEGEISTERT MIT EINEM CO₂-AUSSTOSS VON NUR 104 g/km* - BEI EINER SYSTEMLEISTUNG VON 164 KW (223 PS).

Der GS 300h ist mit einem Lexus Vollhybrid-Antrieb der neuesten Generation ausgestattet: die perfekte Symbiose aus einem 2,5-Liter-Benzintriebwerk mit Direkteinspritzung und einem leistungsstarken Elektromotor. Er besticht durch höchste Laufkultur und harmonische Kraftentfaltung – bei einem beeindruckend geringen Verbrauch ab nur 4,4 l/100 km*. Der innovative Soundgenerator (Adaptive Sound Control) verleiht dem Triebwerk einen kultivierten Sound, während Sie im Elektromodus nahezu lautlos und völlig emissionsfrei fahren, ohne dabei Kraftstoff zu verbrauchen. Darüber hinaus ist die kompakte Hybridbatterie so positioniert, dass das volle Volumen des großzügigen Kofferraums erhalten bleibt.

*Für GS 300h Grundversion.





GS 450h



**ERLEBEN SIE DIE ATEMBERAUBENDE
BESCHLEUNIGUNG UND DIE SOUVERÄNE KRAFT
DES NEUEN GS 450h.**

Im Lexus Vollhybrid-Antrieb des neuen GS 450h steckt die ganze Erfahrung und Innovationskraft, die Lexus seit vielen Jahren zum Hybrid-Technologieführer macht. Das Ergebnis ist eine atemberaubende Performance. Die intelligente Kombination eines effizienten 3,5-Liter-V6-Benzintriebwerks mit Direkteinspritzung und Atkinson-Zyklus mit einem leistungsstarken Elektromotor sorgt mit einer Gesamtsystemleistung von 254 kW (345 PS) für eine imposante Kraftentfaltung. Lediglich 5,9 Sekunden verfliegen beim Sprint von 0 auf 100 km/h. Ausgesprochen niedrig für eine Limousine sind der Verbrauch ab nur 5,9 l/100 km und die CO₂-Emissionen ab 137 g/km*, die sich bei reinem Elektrobetrieb (EV-Modus) auf null reduzieren.

* Für GS 450h Grundversion.

GESTEIGERTE DYNAMIK

DIE NEUEN GS F SPORT-MODELLE BESITZEN EIN UNVERWECHSELBARES DESIGN SOWIE 19-ZOLL-LEICHTMETALLFELGEN MIT 356 MM GROSSEN BREMSSCHEIBEN.

Abgestimmt und optimiert auf dem Nürburgring von dem Team, das schon den Lexus Supersportler LFA perfektioniert hat, überzeugen die neuen GS F SPORT-Modelle mit unglaublich präzisiertem Fahrverhalten. Das Styling der einzigartigen F SPORT-Frontpartie mit dem Kühlergrill im unverkennbaren Wabendesign steht für pure Dynamik. Im Innenraum drückt sich dies durch einen 16fach einstellbaren Sportfahrersitz, Aluminium-Pedale, -Applikationen und -Einstiegsleisten aus. Lenkrad und Schalthebel sind mit perforiertem Leder bezogen. Wer das Fahrerlebnis noch einmal steigern möchte, wird im GS 450h F SPORT fündig: Er verfügt über das faszinierende Lexus Dynamic Handling mit aktiver Allradlenkung.





ENTSPANNUNG PUR

KOMFORT BIS INS KLEINSTE DETAIL – MIT INNOVATIVER NANO-E®-TECHNOLOGIE UND DEM SOUND DES MARK LEVINSON®-AUDIOSYSTEMS MIT 17 LAUTSPRECHERN.

Dank effizienter und leistungsstarker Zwei-Zonen-Klimaautomatik genießen Fahrer und Beifahrer jederzeit ihr individuelles Wohlfühlklima. In der Ausstattungsvariante Luxury Line wird diese auf drei Zonen erweitert und ist auch für die Fondpassagiere individuell steuerbar. Höchst innovativ und effizient regelt dabei die intelligente „S-Flow-Steuerung“ die Luftmenge und -temperatur nur auf den Sitzplätzen, die tatsächlich belegt sind. Ein weiteres Novum in puncto Klimatisierungstechnik ist die preisgekrönte Nano-E®-Technologie, bei der negativ geladene Ionen über die Lüftung in den Innenraum geleitet werden. Diese Nanopartikel wirken luftreinigend und geruchsneutralisierend. Der GS ist zudem der perfekte Ort, um sich dem optionalen Surround-Sound-System des Premium-Audiosystems von Mark Levinson® mit 17 Lautsprechern hinzugeben.

Mark Levinson® ist eine eingetragene Handelsmarke der Harman International Industries, Incorporated.



SICHERHEIT, NEUESTER STAND

DAS PRÄVENTIVE SICHERHEITSPAKET LEXUS SAFETY SYSTEM+ MIT CLEVEREN FAHRASSISTENZ- SYSTEMEN, DIE AUF SIE AUFPASSEN.

Alle neuen Lexus Modelle werden in einem der modernsten Fahrsimulatoren der Welt getestet. Und auch der neue GS profitiert von unserer führenden Rolle in der Forschung zur Unfallverhütung. Das innovative präventive Sicherheitspaket Lexus Safety System+ vereint clevere Sicherheits- und Fahrassistenzsysteme wie das Pre-Crash Safety-System mit Fußgängererkennung, das sofort einschreitet, wenn eine Kollision droht, und die adaptive Geschwindigkeitsregelung, die Ihre Geschwindigkeit automatisch an die des vorausfahrenden Fahrzeugs anpasst. Der Spurhalte-Assistent verhindert das unbeabsichtigte Verlassen der Fahrspur, und der Fernlicht-Assistent blendet selbstständig zum Beispiel bei Gegenverkehr ab. Genießen Sie im neuen GS das gute Gefühl, jederzeit optimal geschützt unterwegs zu sein.





QUALITÄT NEU DEFINIERT

**ERWARTEN SIE AUSGESUCHTE MATERIALIEN,
HOCHWERTIGSTE VERARBEITUNGSQUALITÄT
UND FEINSTE HANDWERKSKUNST.**

Der neue GS wird in unserem preisgekrönten Werk in Kyushu von unseren Lexus Handwerksmeistern, den sogenannten „Takumi“, gefertigt. Aufgrund ihrer großen Erfahrung von mindestens 25 Jahren bei Lexus entgeht ihnen nicht die kleinste Unregelmäßigkeit. Und die tadellose Verarbeitung spüren Sie als Fahrer sofort. Allein die Berührung der präzise gefertigten Aluminiumregler der Audioanlage oder des fein vernähten Leders verschafft Ihnen die wohlthuende Gewissheit, dass hier das Beste gerade gut genug ist.

Für das perfekte Finish wird der Lack akribisch von Hand nass geschliffen, um eine absolut einwandfreie Oberflächenqualität zu garantieren. Abschließend wird jeder GS vor seiner Auslieferung einer ausführlichen Testfahrt von Spezialisten im Werk unterzogen, um sicherzugehen, dass jedes Fahrzeug unsere hohen Qualitätsstandards erfüllt. All das, um Ihnen das unvergleichliche Lexus Gefühl zu garantieren.

UNSERE ANTWORT AUF VERANTWORTUNG

DER LEXUS GS: NACHHALTIGE PRODUKTION UND UMWELTVERTRÄGLICHE MOBILITÄT.

Alles am neuen GS ist auf die geringstmögliche Umweltbelastung ausgelegt: von der effizienten Vollhybrid-Technologie über die verbrauchsoptimierte „S-Flow“-Klimaanlagensteuerung, die GreenEdge™-Audiotechnologie bis hin zu Details wie dem Lenkrad aus nachhaltig angebautem und schnell nachwachsendem Bambus. Am Ende des Lebenszyklus können bis zu 85 % des Fahrzeugs recycelt werden, selbstverständlich einschließlich der Hybridbatterie. Unsere Produktion ist nach den Grundsätzen unseres weltberühmten „Lean Manufacturing“-Verfahrens ausgelegt: Abfälle sind auf das absolute Minimum reduziert. Unser „Aqua Control Centre“ reinigt jeden Tag Tausende Tonnen Wasser und bildet somit einen perfekten Recycling-Kreislauf.





TECHNOLOGIE & AUSSTATTUNG

Lexus Vollhybrid-Technologie	38–41
Fahrdynamik	42–43
Sicherheitskonzept	44–45
Exterieur	46–47
Interieur	48–49
Audio-, Entertainment- und Informationssysteme	50–51
F SPORT	52–53
Technische Daten	54–57
Serienausstattung/Ausstattungsvarianten	58–59
Sonderausstattungen	60–61
Zubehör	62–67
Interieur-Kombinationen	68–71
Außenlackierungen	72–73
Lexus Service	74–75



LEXUS VOLLHYBRID-TECHNOLOGIE

Im Jahr 2004 gelang es Lexus als erstem Premium-Automobilhersteller, die Vollhybrid-Technologie zur Marktreife zu entwickeln. Seitdem wurden weltweit über eine Million Lexus Hybridmodelle verkauft. Der GS 300h und der GS 450h werden vom Lexus Hybrid Drive der neuesten Generation angetrieben. Sie vereinen eine harmonische Kraftentfaltung mit niedrigem Verbrauch und geringem Schadstoffausstoß, der im Elektromodus (EV-Modus) null beträgt.



ATKINSON-ZYKLUS

Das hocheffiziente Atkinson-Zyklus-Triebwerk mit D-4S-Direkteinspritzung und dualer VVT-i-Technologie ist das Herzstück des GS 300h (2,5-Liter-R4-Triebwerk) und des GS 450h (3,5-Liter-V6-Triebwerk).



INTELLIGENTE HYBRID-STEUERUNG

Das „Gehirn“ des Lexus Hybrid Drive, die zentrale Steuereinheit PCU (Power Control Unit), optimiert permanent die Leistungsverteilung der Antriebsquellen – Elektromotor, Benzintriebwerk oder beide zusammen. Die PCU steuert außerdem den Ladevorgang der Hybridbatterie durch das Verbrennungstriebwerk oder über die Nutzung der regenerativen Bremsenergie.



FORTSCHRITTLICHE HYBRIDBATTERIE

Ein modernes Batteriemanagement steuert und überwacht die Nickel-Metallhydrid-Batterie. Dadurch wird sichergestellt, dass die Batterie sich während der Fahrt stets ausreichend auflädt – ein externes Aufladen ist nicht notwendig. Durch die kompakte Bauweise wird zugleich die Kapazität des Gepäckraums deutlich erhöht.



REGENERATIVES BREMSSYSTEM

Beim Bremsen oder im Schiebetrieb werden die Hochleistungs-Elektromotoren zu Generatoren des regenerativen Bremssystems. Kinetische Energie, die sonst als Wärme abgeführt würde und verloren ginge, wird aufgenommen und in elektrische Energie umgewandelt. Diese wird in der Hybridbatterie zur späteren Nutzung für kraftvolles Beschleunigen oder rein elektrisches Fahren im EV-Modus gespeichert.



ELEKTROMODUS (EV-MODUS)

Bei entsprechendem Batterieladestand können Sie im EV-Modus kurze Strecken rein elektrisch, emissionsfrei und ohne Kraftstoffverbrauch fahren. Ideal ist dies beispielsweise bei Fahrten in der Stadt oder in verkehrsberuhigten Zonen.



LEISTUNGSSTARKER VOLLHYBRID-ANTRIEB

Der neue GS 300h und der GS 450h begeistern mit eindrucksvoller Leistung bei höchster Effizienz. Der Vollhybrid im GS 450h beschleunigt die Limousine von 0 auf 100 km/h in nur 5,9 Sekunden und sorgt für eine Endgeschwindigkeit von 250 km/h. Der GS 300h überzeugt durch einen CO₂-Ausstoß ab nur 104 g/km* bei einem kombinierten Verbrauch ab nur 4,4 l/100 km*.

*Für GS 300h Grundversion.

ERLEBEN SIE DEN LEXUS HYBRID DRIVE



STARTEN

Nachdem Sie den GS gestartet haben, erfolgt die Beschleunigung dank des kraftvollen und von der Hybridbatterie gespeisten Elektromotors zügig und rein elektrisch. Sie fahren jetzt nahezu geräuschlos, ohne Kraftstoffverbrauch und völlig emissionsfrei.



GLEITEN

Bei höheren Geschwindigkeiten schaltet sich das lauhige Benzintriebwerk mit Direkteinspritzung automatisch und fast unmerklich zu, wird aber weiterhin bei Bedarf vom Elektromotor unterstützt. Durch die nahezu perfekte Verteilung seiner beiden Kraftquellen vermittelt der GS ein außergewöhnlich faszinierendes Fahrerlebnis mit geringem Schadstoffausstoß und verblüffend genügsamem Kraftstoffverbrauch.



BESCHLEUNIGEN

Bei kraftvoller Beschleunigung wird das Benzintriebwerk automatisch von dem starken Elektromotor unterstützt. Diese Kombination sorgt für ein hohes Drehmoment und eine atemberaubende Beschleunigung ohne jede Zugkraftunterbrechung.



VERZÖGERN

Wenn Sie abbremsen oder das Fahrzeug anhalten, und die Hybridbatterie hat einen entsprechenden Ladezustand, schaltet sich das Benzintriebwerk automatisch ab, und die Emissionswerte gehen auf null. Sobald Sie bremsen oder den Fuß vom Gaspedal nehmen, wandelt das regenerative Bremssystem die freigesetzte Bremsenergie in elektrische Energie um und lädt die Batterie auf. Deshalb müssen Sie einen Lexus Vollhybrid auch nicht extern aufladen – er arbeitet zuverlässig und ohne spezielle Wartung.

FAHRDYNAMIK

Der neue GS wurde in einem der modernsten Fahrsimulatoren der Welt entwickelt und anschließend auf über 1,6 Millionen Kilometern auf allen Arten von Straßen und Rennstrecken erprobt.



VORDERRADAUFHÄNGUNG

Dank des Einsatzes hochwertiger geschmiedeter Aluminiumkomponenten und konstruktiver Optimierungen ist die Vorderradaufhängung mit Doppelquerlenker stabil, leicht und überzeugt mit präziser Rückmeldung. Fahrstabilität und Fahrkomfort konnten durch umfangreiche Maßnahmen an der Aufhängung weiter optimiert werden.



HINTERRADAUFHÄNGUNG

Durch Änderungen an Geometrie und Anordnung der Mehrlenker-Hinterradaufhängung konnten die Geradeausfahrt- und Kurvenstabilität weiter verbessert werden. Eine Kombination aus hochfesten Stahl- sowie druckgegossenen und geschmiedeten Aluminiumkomponenten reduziert das Gewicht bei gleichzeitiger Erhöhung von Fahrstabilität und Straßenlage.

FAHRGASTZELLE

Die große Verwindungssteifigkeit der Karosserie verleiht dem neuen Lexus GS gemeinsam mit dem ausgewogenen Fahrwerk eine einzigartige Fahrdynamik. Bis in den Grenzbereich hinein überzeugt er mit perfekter Balance, außerordentlich gutem Handling und präzisiertem Fahrverhalten.



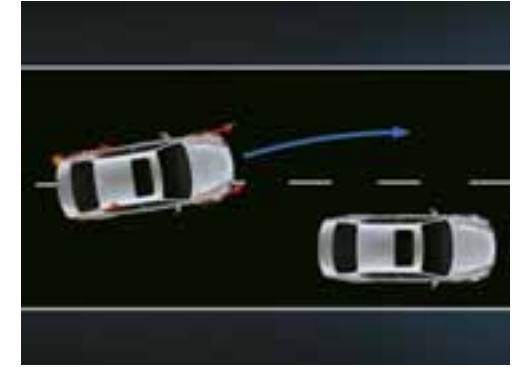
ADAPTIVES VARIABLES FAHRWERK

Das adaptive variable Fahrwerk (AVS) passt die Dämpfung automatisch der jeweiligen Beschaffenheit der Fahrbahn an. Dadurch wird nicht nur der Fahrkomfort, sondern auch die Fahrstabilität erhöht – besonders bei hohen Kurvengeschwindigkeiten.



LEXUS DYNAMIC HANDLING

Im neuen GS 450h F SPORT ermöglicht das Lexus Dynamic Handling Fahrleistungen in einer neuen Dimension. Alle vier Räder werden unabhängig voneinander gelenkt – durch Vernetzung der variablen Lenkübersetzung VGRS und der aktiven Allradlenkung. Bis zu mittleren Geschwindigkeiten drehen sich Vorder- und Hinterräder in leicht gegenläufigen Winkeln. So wird der Wendekreis verringert und die Manövrierbarkeit erhöht; gleichzeitig reagiert der GS auf kurvenreichen Landstraßen wesentlich agiler: Bei höheren Geschwindigkeiten werden alle vier Räder gleich angelenkt, wodurch der Grip der Hinterräder und die Stabilität erhöht werden. Ein außergewöhnlich stabiler Fahrspurwechsel sowie souveränes Kurvenverhalten bei hoher Geschwindigkeit sind das Ergebnis.



FAHRMODUS-REGLER

Der Lexus GS verfügt über einen Fahrmodus-Regler, mit dem das Fahrerlebnis den individuellen Wünschen des Fahrers angepasst werden kann. Der ECO-Modus unterstützt eine emissions- und verbrauchsoptimierte, entspannte Fahrweise, während der NORMAL-Modus die Konfiguration für den Alltag ist – mit ausgewogener Balance zwischen Wirtschaftlichkeit und Fahrkomfort. Im Modus SPORT S wird das Ansprechverhalten des Antriebsstrangs für eine rasantere Beschleunigung deutlich erhöht, und die Lenkung spricht direkter an. In der Einstellung SPORT S+ wird zusätzlich bei Modellen mit adaptiver variabler Dämpfung das Fahrwerk auf ein kompromisslos dynamisches Handling angepasst. Erstmals können Sie zudem Motor, Hybridsystem, Fahrwerk und Klimaautomatik mithilfe des neuen „CUSTOMIZE“-Modus individuell abstimmen. Ein technologisches Highlight bietet der GS 450h F SPORT mit dem Lexus Dynamic Handling. Hier werden die variable Lenkübersetzung (VGRS) und die dynamische Hinterradlenkung für optimales Handling und beste Fahrdynamik miteinander vernetzt.

SICHERHEITS-KONZEPT

LEXUS SAFETY SYSTEM +

Der neue GS ist serienmäßig mit unserem innovativen Lexus Safety System+ ausgestattet, das Sicherheits-Systeme wie das Pre-Crash Safety-System mit Fußgängererkennung, eine adaptive Geschwindigkeitsregelung, die Spurhalte- und Fernlicht-Assistenten und eine Verkehrsschilderkennung in einem umfassenden Paket vereint.



● PRE-CRASH SAFETY-SYSTEM (PCS)

Mithilfe eines Mikrowellenradars und einer Kamera erfasst das System Hindernisse auf der vorausliegenden Fahrbahn und berechnet die Kollisionswahrscheinlichkeit. Wenn ein Zusammenstoß unvermeidbar ist, werden die vorderen Sicherheitsgurte gestrafft, und der Brems-Assistent stellt maximalen Bremsdruck zur Verfügung.

● FUSSGÄNGER-ERKENNUNG

Als Bestandteil des Pre-Crash Safety-Systems erfasst die Fußgängererkennung bei einer Fahrgeschwindigkeit zwischen 10 und 80 km/h nicht nur Hindernisse, sondern auch Personen und leitet bei einer drohenden Kollision einen autonomen Bremsvorgang ein.

● SPURHALTE-ASSISTENT

Der Spurhalte-Assistent trägt proaktiv dazu bei, ein unbeabsichtigtes Verlassen der Fahrspur zu verhindern, indem ein Warnsignal ausgegeben und eine kurze Lenkkorrektur durchgeführt wird.

● FERNLICHT-ASSISTENT

Der Fernlicht-Assistent erkennt über eine Kamera im Bereich der Windschutzscheibe das Licht entgegenkommender oder vorausfahrender Fahrzeuge. Tauchen andere Verkehrsteilnehmer auf, schaltet der Assistent auf Abblendlicht zurück, damit diese nicht geblendet werden.

● ADAPTIVES GESCHWINDIGKEITS-REGELSYSTEM (ACC)

Das ACC-System hilft Ihnen, bequem einen vorgewählten, sicheren Abstand zu vorausfahrenden Fahrzeugen zu halten. Bei voreingestellter Geschwindigkeit wird permanent der Abstand zu dem vor Ihnen fahrenden Fahrzeug gemessen und durch gezieltes Bremsen oder Beschleunigen automatisch gehalten.



● VERKEHRSSZEICHEN-ERKENNUNG

Die Verkehrszeichenerkennung erfasst über die Kamera in der Windschutzscheibe Straßenschilder und zeigt diese im Multi-Informationsdisplay an. Dazu gehören alle mit dem Wiener Übereinkommen konforme Verkehrsschilder.



AIRBAG-AUSSTATTUNG

Zusätzlich zu der äußerst steifen Fahrgastzelle werden die Passagiere von sensorgesteuerten Airbags geschützt. Gurtstraffer befinden sich vorn und auf den äußeren Plätzen im Fond. Fahrer und Beifahrer werden zudem von 2-stufigen Kopfairbags sowie Knie- und Seitenairbags geschützt. Die beiden äußeren Fondsitze verfügen serienmäßig über Seitenairbags und von vorn nach hinten durchgehende Kopfairbags. Dieses außergewöhnlich hohe Sicherheitsniveau reduziert das Verletzungsrisiko beim neuen GS erheblich.



■ ADAPTIVER FERNLICHT-ASSISTENT

Über eine Kamera an der Innenseite der Windschutzscheibe erkennt der adaptive Fernlicht-Assistent das Verkehrsgeschehen vor dem Fahrzeug. Er blendet entgegenkommende und vorausfahrende Fahrzeuge aus, leuchtet aber den dazwischen und daneben liegenden Bereich weiterhin voll aus. Möglich wird dies durch die Matrix-LED-Scheinwerfer, die sich in Sekundenbruchteilen rein elektrisch auf die Umgebung einstellen.



■ TOTWINKEL-ASSISTENT

Im Heckstoßfänger integrierte Radarsensoren erkennen Fahrzeuge auf benachbarten Fahrspuren bereits dann, wenn sie in den Außenspiegeln noch nicht sichtbar sind. Leitet der Fahrer im Moment, in dem sich ein Fahrzeug im toten Winkel befindet, einen Spurwechsel ein, wird im entsprechenden Außenspiegel ein Warnsignal angezeigt.



■ QUERVERKEHRS-ASSISTENT

Der Querverkehrs-Assistent nutzt die Sensoren des Totwinkel-Assistenten, um etwa in einem Parkhaus bei verdeckter Sicht hinter dem Fahrzeug auftauchende Fahrzeuge zu erkennen. Ist dies der Fall, warnt er Sie akustisch durch einen Warnsummer und optisch in den Außenrückspiegeln.



■ HEAD-UP-DISPLAY

Wichtige Fahrzeugdaten, wie z.B. die Geschwindigkeit, werden auf den unteren Bereich der Windschutzscheibe direkt in das Blickfeld des Fahrers projiziert. Navigationsanweisungen, Audio-Einstellungen bzw. weitere individuell ausgewählte Informationen können ebenfalls im Head-up-Display angezeigt werden. So kann der Fahrer wichtige Informationen erfassen, ohne den Blick von der Fahrbahn abwenden zu müssen.

EXTERIEUR



BI-LED-SCHEINWERFER

Im neuen GS kommen serienmäßig hocheffiziente Bi-LED-Scheinwerfer mit versenkbarer Scheinwerfer-Reinigungsanlage und Tagfahrlicht in Lexus-typischer Pfeilspitzform zum Einsatz.



MATRIX-LED-SCHEINWERFER

Mit drei facettierten LED-Projektoren leuchten die Scheinwerfer nicht nur besonders hell und präzise, sie sind darüber hinaus auch energiesparend, langlebig und extrem robust. Tagfahrleuchten mit integrierten Richtungsanzeigern unterstreichen die einzigartige Aura des GS.



SCHEIBENWISCHER MIT REGENSENSOR

Ein oberhalb des Rückspiegels positionierter Sensor erkennt Regen und dessen Intensität. Die Scheibenwischer werden aktiviert und passen ihre Geschwindigkeit automatisch der Regenintensität an.



BEHEIZBARE AUSSENSPIEGEL

In die strömungsoptimierten Außenspiegel sind die Blinkleuchten und eine diskrete Vorfeldleuchte integriert. Die Spiegel sind elektrisch einstellbar und bei Bedarf beheizbar.



ELEKTRISCHE ANKLAPPFUNKTION

Die Außenspiegel sind elektrisch anklappbar – besonders praktisch bei engen Parklücken. Zudem ist die Gefahr einer Beschädigung beim abgestellten Fahrzeug geringer. Die automatisch und stufenlos abblendbaren Spiegel verhindern, dass der Fahrer vom nachfolgenden Verkehr geblendet wird.



17-ZOLL-LEICHTMETALL-FELGEN

17-Zoll-Leichtmetallfelgen in 9-Speichen-Optik. Die Kombination mit Reifen der Größe 225/50R17 senkt sowohl die CO₂-Emissionen als auch den Kraftstoffverbrauch.



18-ZOLL-LEICHTMETALL-FELGEN

Die 18-Zoll-Leichtmetallfelgen mit 235/45R18-Bereifung und 5-Speichen-Design überzeugen bei der Ausstattungslinie Executive Line mit sportlicher Präsenz und sorgen für zusätzlichen Grip.



18-ZOLL-LEICHTMETALL-FELGEN

Diese 18-Zoll-Leichtmetallfelgen im 9-Doppelspeichen-Design mit 235/45R18-Bereifung strahlen bei der Ausstattungsvariante Luxury Line mit ihrem faszinierenden Speichen-Design pure Dynamik aus.



LEXUS PARK-ASSIST

Die dezent im vorderen und hinteren Stoßfänger integrierten Sensoren ermitteln kontinuierlich den Abstand zu Hindernissen vor oder hinter dem Fahrzeug. Der Fahrer wird bei Park- und Rangiermanövern akustisch und optisch auf den sich verringenden Abstand hingewiesen.



GLAS-SCHIEBE-HEBEDACH

Das elektrische Glas-Schiebe-Hebedach lässt Luft und Licht nach Ihren Wünschen ins Wageninnere. Dank des One-Touch-Bediensystems geschieht dies besonders komfortabel – während die manuelle Sonnenblende Ihnen bei Bedarf Schatten spendet.



LED-RÜCKLEUCHTEN

Beide Rückleuchteneinheiten, die Kennzeichenleuchte und die Nebelschlussleuchte sind mit modernster LED-Technik ausgestattet. Bei starkem Abbremsen des Fahrzeugs pulsieren die Bremsleuchten, einschließlich der hochgesetzten LED-Bremsleuchte, in rascher Folge, um nachfolgende Fahrzeuge wirksam zu warnen.

INTERIEUR



■ SITZHEIZUNG UND -BELÜFTUNG

Fahrer und Beifahrer können ihre Ledersitze individuell beheizen oder belüften – ein weiteres Highlight in der hochwertigen Innenausstattung, das besonders bei extremen Witterungsverhältnissen willkommen ist.



■ ELEKTRISCH EINSTELLBARE SITZE

Die Vordersitze sind 10fach elektrisch einstellbar. Bei der Variante F SPORT erhöht sich die Zahl der Einstellmöglichkeiten beim Fahrersitz auf 16, und in der Ausstattungslinie Luxury Line genießen Fahrer und Beifahrer sogar jeweils 18 Sitz-Einstellmöglichkeiten.



■ 3-SPEICHEN-LEDERLENKRAD

Das besonders ergonomische 3-Speichen-Lederlenkrad liegt nicht nur gut in der Hand, die Funktionstasten ermöglichen auch ein überaus sicheres Bedienen des Audiosystems, Ihres Telefons, der Sprachsteuerung, des Multi-Informationsdisplays oder der Klimaautomatik, ohne die Hände vom Steuer nehmen zu müssen.



■ DESIGNVARIANTEN IN LEDER UND HOLZ

In der Ausstattungsvariante Luxury Line wird das auf Wunsch beheizbare Lenkrad in Holz-Leder-Design zum echten Handschmeichler. Die Holzfarbe und -oberfläche sind individualisierbar: Hier stehen Ihnen Shimamoku, Holz-Lasercut, Bambus oder offenesporiges Walnussholz zur Auswahl.



■ EINSTELLBARE LENKSAULE

Alle neuen GS-Modelle verfügen über eine in Neigung und Höhe einstellbare Lenksäule. In Kombination mit den vielfältigen Sitzeinstellmöglichkeiten findet der Fahrer so immer seine ideale Fahrposition.



■ SCHALTWIPPEN

Der neue Lexus GS kann nicht nur im reinen Automatikmodus gefahren werden. Auch über die Schaltwippen am Lenkrad können manuelle Gangwechsel zügig vorgenommen werden. Die Schaltwippen sorgen für maximale Fahrdynamik und ein besonders sportliches Fahrerlebnis.



■ OPTIMALER SITZKOMFORT

Über 5 Jahre arbeitete ein Spezialistenteam an der Entwicklung einer Sitzkonstruktion, die den Fahrspaß erhöht sowie eine optimale Sitzhaltung garantiert und so Ermüdung verhindert. In der Ausstattungsvariante Luxury Line verfügen die beiden Vordersitze über eine individuell einstellbare Beckenstütze, Schulter- und Seitenstützen sowie Komfort-Kopfstützen.



■ VERLÄNGERTE BEINAUFLAGE

In der Ausstattungsvariante Luxury Line kann der Fahrer das Sitzpolster verlängern und so die Beinunterstützung verbessern. Der Wellness-Sitz des Beifahrers verfügt über eine elektrisch ausfahrbare Beinauflage für noch mehr Komfort und Entspannung.



■ 3-ZONEN-KLIMAAUTOMATIK

Die Klimaautomatik verfügt über die „Nano-E“-Technologie und teilt den Fahrgastraum des neuen GS in drei elektronisch geregelte Klimazonen. Fahrer und Beifahrer geben ihre individuellen Einstellungen über das Remote Touch-Bedienelement oder die Frontregler ein, während die Fondpassagiere die Klimatisierung des Fondbereichs über ein eigenes Bedienfeld regeln.



■ FOND-BEDIENFELD

Die beiden äußeren Fondsitze können ebenfalls über ein bequem erreichbares Bedienfeld individuell beheizt und klimatisiert werden. Das Bedienfeld mit LCD-Display in der Mittelarmlehne im Fond erlaubt die Einstellung der Klimatisierung im Fond, der Audioanlage und die Betätigung des optionalen Sonnenschutzrollos am Heckfenster.



■ SONNENBLENDEN

Sonnensblenden im Fond bieten ein Höchstmaß an Komfort. Die Heckscheibe kann mit einem elektrisch und besonders leise zu betätigenden Sonnenschutzrollo versehen werden. Die hinteren Seitenscheiben können mit manuellen Sonnensblenden samt einer seitlichen Abdeckung der hinteren Seitenfenster ausgestattet werden.



■ GEPÄCKKRAUM

Der Gepäckraum des GS 450h und des GS 300h bietet 450 Liter Volumen. Ca. drei Golfschläger-Sets können so untergebracht werden. Der GS 200t bietet sogar 520 Liter Gepäckraumvolumen.



■ LED-INNENBELEUCHTUNG

Die diskrete, ganz in Weiß gehaltene Instrumenten- und Innenbeleuchtung gibt dem Innenraum eine vornehme, entspannte Atmosphäre. Energiesparende LED-Dioden sorgen für eine effiziente Beleuchtung in Dachleuchte, Karten- und Leseleuchte und der permanenten Beleuchtung der Türblenden bei Nacht. Eine spezielle Licht-Choreografie begleitet Sie ins Fahrzeug.



■ ANALOGUHR MIT LED-ZIFFERBLATT

Die zentral angeordnete klassische Analoguhr im Zentrum der Instrumententafel belegt eindrucksvoll die Liebe zum Detail im neuen Lexus GS. Mit weißer LED-Beleuchtung und 3D-Zifferblättern vermittelt die Uhr eine Aura zeitloser Eleganz. Bei Verwendung von GPS stellt sie sich beim Eintritt in eine neue Zeitzone automatisch um.

AUDIO-, ENTERTAINMENT- UND INFORMATIONSSYSTEME



■ 12,3-ZOLL-MULTIMEDIA-DISPLAY

Mit dem hochauflösenden 12,3-Zoll-Multimedia-Display können Fahrer und Beifahrer mithilfe des Remote Touch-Bedienelements u. a. das Navigationssystem oder die Audioanlage ganz intuitiv bedienen. Der optimierte Split-Screen-Modus erlaubt die parallele Anzeige von Informationen aus drei unterschiedlichen Bereichen – wie beispielsweise eine große Navigationskarte und die Informationen einer RDS-Radiostation. Die wichtigsten Funktionen können auch per Sprachbefehl gesteuert werden.



MITTELKONSOLE

Der neue Lexus GS ist serienmäßig mit einem 8-Zoll-Multifunktionsdisplay ausgestattet, das per Remote Touch-Bedienelement gesteuert wird. Das Audiosystem, die Klimaautomatik oder die Energiemonitor-Anzeige können so komfortabel bedient und betrachtet werden. Die ergonomisch angeordnete Mittelkonsole beinhaltet darüber hinaus die zentrale Steuereinheit für die Audioanlage mit 12 Lautsprechern. Hinzu kommen DAB-Tuner, Audio via Bluetooth® und CD/DVD-Player. Zwei USB-Schnittstellen und eine AUX-Buchse befinden sich in der Konsolenbox und sind durch weiße LEDs beleuchtet.



MULTIINFORMATIONSDISPLAY

Das zwischen den beiden großen Rundinstrumenten positionierte hochauflösende Farbdisplay zeigt eine Vielzahl von Fahrzeuginformationen und -daten an. Der Fahrer kann die Display-Einstellungen über Multifunktions-Lenkradtasten steuern.



MULTIFUNKTIONSLENKRADTASTEN

Bedientasten für Audioanlage, Telefon, Display und Spracherkennung sind ergonomisch in das Lenkrad integriert. Der Schalter für den optionalen Spurhalte-Assistenten und die adaptive Geschwindigkeitsregelung befinden sich ebenfalls am Lenkrad.



REMOTE TOUCH-BEDIENELEMENT

Das Remote Touch-Bedienelement arbeitet ähnlich einer Computermaus und erlaubt dem Fahrer oder Beifahrer, intuitiv mit dem GS zu interagieren. Funktionen wie das Navigationssystem, das Soundsystem oder die Klimaautomatik können so schnell und sicher gesteuert werden.



■ LEXUS PREMIUM NAVIGATION

Das Navigationssystem überzeugt mit brillanter 3D-Grafik und umfangreichen Darstellungsoptionen. Sie können Ihr Ziel mithilfe des Remote Touch-Bedienelements oder per Sprachsteuerung eingeben. Zusätzlich kann es einen QR-Code generieren, der Ihnen hilft, Ihren finalen Zielort zu Fuß zu erreichen.



DIGITALE ANSCHLÜSSE

Zahlreiche digitale Anwendungen können mit dem Multimedia-Display leicht synchronisiert werden. Beispielsweise können Sie das gesamte Adressbuch Ihres Smartphones einfach übertragen und auf dem Display durchblättern (scrollen). Oder Sie synchronisieren die Playlist Ihres iPod® bzw. anderer Multimediageräte und spielen diese ab.



SPRACHSTEUERUNG

Während der Fahrt können Sie bequem und vor allem sicher verschiedene Befehle an die Onboard-Systeme, wie die Lexus Premium-Navigation oder ein Bluetooth®-fähiges Mobiltelefon, durchgeben – ganz einfach per Sprachsteuerung, ohne die Hände vom Lenkrad nehmen zu müssen.



■ MARK LEVINSON®-SOUND-SYSTEM

Ausgestattet mit einem 835-Watt-Verstärker und 17 Lautsprechern mit energiesparender „GreenEdge™-Technologie“, verwöhnt das Mark Levinson®-Sound-System mit einem auf allen Plätzen gleichermaßen homogenen Klangerlebnis von höchster Präzision und Natürlichkeit.



DVD-WIEDERGABE UND IPOD®-ANSCHLUSS

In allen GS Modellen können auf dem hochauflösenden Display (bei stehendem Fahrzeug) DVDs angeschaut werden. Beim Anschluss eines iPod® an die Audioanlage erscheinen im Display die Titelinformationen.



RÜCKFAHRMONITOR

Zur Erleichterung des Einparkens wird nach Einlegen des Rückwärtsgangs der Bereich hinter dem Fahrzeug mit Führungslinien auf dem serienmäßigen 8-Zoll-Display abgebildet. Beim 12,3-Zoll-Display wird in Split-Screen-Darstellung zusätzlich eine Grafik des Einparkhilfe-Sensors angezeigt.



■ KOMPASS

Ein Miniaturkompass zählt zu den zahlreichen sekundären Anzeigen des Navigationssystems. Darüber hinaus gibt es beim 12,3-Zoll-Display eine Reihe größerer Kompass-Ansichten mit exakten Längen- und Breitengradangaben.

F SPORT

Alle drei F SPORT Modelle wurden vom selben Team entwickelt, das schon für die Entwicklung des Supersportwagens LFA verantwortlich zeichnete, und verkörpert den Geist dieser faszinierenden Lexus Automobile. Für eine noch überzeugendere Leistung verfügt der GS 450h F SPORT über das Lexus Dynamic Handling, welches das adaptive Fahrwerk (AVS) und die variable Lenkübersetzung (VGRS) mit der aktiven Allradlenkung (DRS) und dem integrierten Fahrdynamik-Management (VDIM) vernetzt.



EXKLUSIVER FRONTSTOSSFANGER UND „DIABOLO“-KÜHLERGRILL

Die dynamische Frontpartie des GS F SPORT mit dem dominierenden „Diablo“-Kühlergrill im Wabendesign und dem kraftvoll geformten Stoßfänger unterstreicht den starken und selbstbewussten Auftritt. Im unteren Kühlerbereich sind ein Spoiler und Nebelscheinwerfer in einer Chromfassung integriert.



F SPORT-DESIGN

Die Form des „F“-Emblems wurde dem Radius der ersten Kurve des Fuji Speedway nachempfunden und ist ein Zeichen für das Plus an Sportlichkeit der Lexus F SPORT-Modelle. Der athletische Auftritt des GS F SPORT wird von einem markanten „Diablo“-Kühlergrill im Wabendesign und einer tiefer liegenden Frontschürze eindrucksvoll betont. Der Heckspoiler und der Stoßfänger mit integriertem Diffusor optimieren den Anpressdruck und die Aerodynamik, und die exklusiven F SPORT-Leichtmetallfelgen mit Niederquerschnittsreifen sorgen für optimalen Grip.

LEDERAUSSTATTUNG

Exklusiv für den F SPORT wurde ein Lederdesign mit Rauten-Perforation kreiert. Ein kräftiges Indigorot ist die prägende Farbe im Interieur, der schwarze Dachhimmel gehört zur Serienausstattung.



ALUMINIUM-APPLIKATIONEN

Die Applikationen aus Aluminium harmonieren perfekt mit den Sportpedalen, den Einstiegsleisten und den weiteren Designelementen im F SPORT.



F SPORT-LENKRAD

Die besondere Haptik des mit perforiertem Leder überzogenen Sportlenkrads mit F SPORT-Logo gibt dem Fahrer das Gefühl, sofort eins zu werden mit dem neuen GS F SPORT.

F SPORT-WÄHLHEBEL

Das Design des F SPORT-Wählhebels in perforiertem Leder unterstreicht gemeinsam mit dem Lederlenkrad den sportlichen Auftritt des Fahrzeugs.

SPORTPEDALERIE

Die Aluminiumpedale sind eine Design-Referenz des GS F SPORT an den Motorsport. Mit ihrer rutschfesten Oberfläche bieten sie besten Grip.

EINSTIEGSLEISTEN

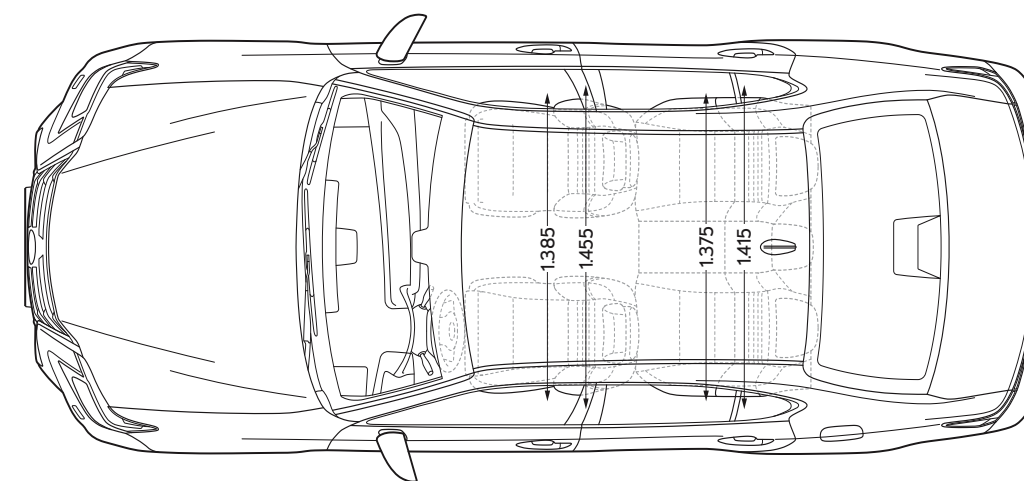
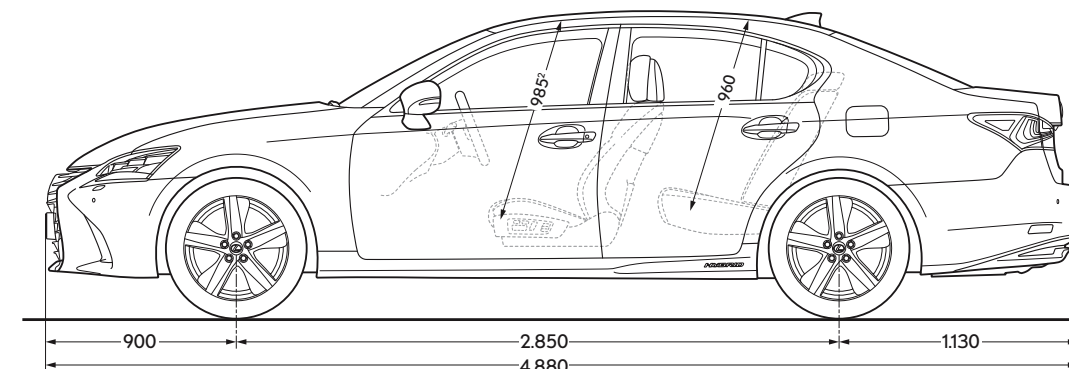
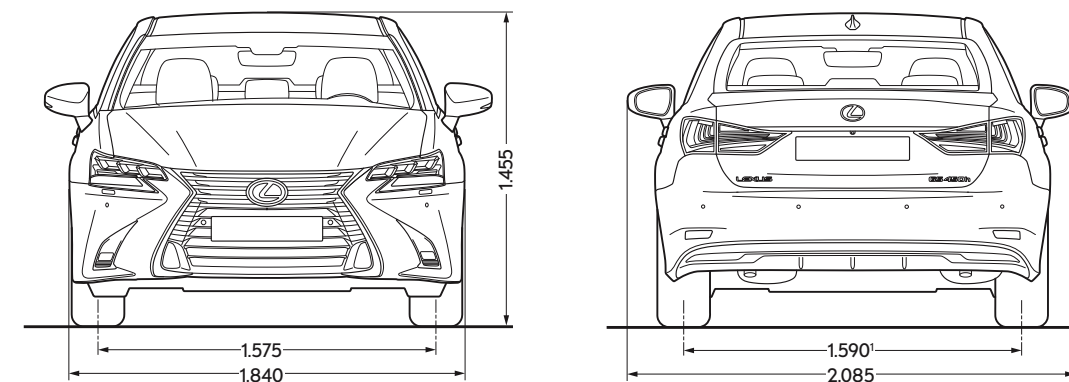
Die aus gebürstetem Aluminium gefertigten Einstiegsleisten mit Lexus Schriftzug werten den Innenraum zusätzlich auf. Sie schützen den vorderen und hinteren Schwellerbereich beim Ein- und Aussteigen.

TECHNISCHE DATEN

GS 300h/GS 450h

	GS 300h	GS 450h
GESAMTSYSTEMLEISTUNG		
kW (PS)	164 (223)	254 (345)
BENZINTRIEBWERK		
Hubraum (cm³)/Zylinder/Ventile	2.494/R4/16	3.456/V6/24
Ventilsteuerung	Dual-VVT-i	Dual-VVT-i
Kraftstoff	Super bleifrei (ROZ 95)	Super bleifrei (ROZ 95)
Max. Leistung (kW [PS]/min⁻¹)	133 (181)/6.000	215 (292)/6.000
Max. Drehmoment (kW/min⁻¹)	221/4.200–5.400	352/4.500
ELEKTROMOTOR		
Typ	Drehstrom-Synchronmotor	Drehstrom-Synchronmotor
Max. Leistung kW (PS)	105 (143)	147 (200)
Max. Drehmoment (Nm)	300	275
HYBRIDBATTERIE		
Typ	Nickel-Metallhydrid (Ni-Mh)	Nickel-Metallhydrid (Ni-Mh)
Anzahl Batteriezellen/Spannung (V)	192/650	240/650
KRAFTÜBERTRAGUNG		
Antrieb	Hinterradantrieb	Hinterradantrieb
Getriebe	Hybrid Drive mit stufenlos variablem Automatikgetriebe (E-CVT)	Hybrid Drive mit stufenlos variablem Automatikgetriebe (E-CVT)
FAHRLEISTUNGEN		
Höchstgeschwindigkeit (km/h)	190	250
0–100 km/h (s)	9,0	5,9

	GS 300h	GS 450h
CO₂-EMISSIONEN (g/km)¹		
Kombiniert	104/113/115 ³	137/141/145 ³
CO ₂ -Effizienzklasse ²	A+	A
Abgasnorm	Euro 6	Euro 6
KRAFTSTOFFVERBRAUCH (l/100 km)¹		
Kombiniert	4,4/4,9/5,0 ³	5,9/6,1/6,2 ³
BREMSEN		
Vorne und hinten	Innenbelüftete Scheibenbremsen	Innenbelüftete Scheibenbremsen
RADAUFHÄNGUNG		
Vorne	Doppelquerlenker	Doppelquerlenker
Hinten	Mehrlenker	Mehrlenker
LENKUNG		
Art	Zahnstangenlenkgetriebe	Zahnstangenlenkgetriebe
Lenkradumdrehungen (Anschlag zu Anschlag)	2,8	2,8
Wendekreisdurchmesser (m)	11,2/10,8 ⁴	11,2/10,8 ⁴
GEWICHT (kg)		
Zulässiges Gesamtgewicht	2.235/2.265 ⁵	2.305/2.335 ⁵
Leergewicht ⁶ min.–max.	1.805–1.845/ 1.810–1.905 ⁵	1.895–1.935/ 1.900–1.995 ⁵
Anhängelast (gebremst/ungebremst)	500/–	1.500/750
LUFTWIDERSTANDSBEIWER		
c _w -Wert	0,26/0,27 ⁵	0,26/0,27 ⁵
FÜLLMENGEN (l)		
Tankinhalt	66	66
Gepäckraumvolumen ⁷	450	450



¹ Die Kraftstoffverbrauchs- und Emissionswerte wurden nach dem vorgeschriebenen EU-Messverfahren ermittelt. Der Kraftstoffverbrauch und die CO₂-Emissionen eines Fahrzeugs hängen nicht nur von der effizienten Ausnutzung des Kraftstoffs durch das Fahrzeug ab, sondern werden auch vom Fahrverhalten und anderen nichttechnischen Faktoren beeinflusst. CO₂ ist das für die Erderwärmung hauptsächlich verantwortliche Treibhausgas.

² Fahrzeuge werden anhand der CO₂-Emissionen unter Berücksichtigung des Fahrzeugleergewichts in Effizienzklassen eingeteilt. Die CO₂-Effizienzklasse D entspricht dem Durchschnitt. Mit A+, A, B oder C werden Fahrzeuge bewertet, die besser als der Durchschnitt sind.

³ Die Werte variieren in Abhängigkeit von Ausstattungslinie und Felgenreöße. Der erste Wert bezieht sich auf die Grundversion mit 17-Zoll-Leichtmetallfelgen. Die übrigen Werte beziehen sich auf alle anderen Ausstattungslinien und richten sich nach der Radgröße. Der zweite Wert bezieht sich auf Modelle mit 18-Zoll-Leichtmetallfelgen. Der dritte Wert bezieht sich auf Modelle mit 19-Zoll-Leichtmetallfelgen.

⁴ Dieser Wert gilt für Modelle mit Lexus Dynamic Handling.

⁵ Die Werte variieren in Abhängigkeit von der Radgröße. Der erste Wert bezieht sich auf die Grundversion mit 17-Zoll-Leichtmetallfelgen. Der zweite Wert bezieht sich auf alle anderen Modelle unabhängig von der Felgenreöße.

⁶ Ausstattungsabhängig, Leergewicht inkl. 75 kg Fahrergewicht.

⁷ Inklusive Unterflurtaufach.

¹ Wert gilt für alle GS Modelle mit 17- oder 18-Zoll-Felgen. Wert für 19-Zoll-Felgen mit Bereifung 265/35: 1560 mm.

² Wert für GS Modelle mit optionalem Glas-Schiebe-Hebedach: 965 mm.

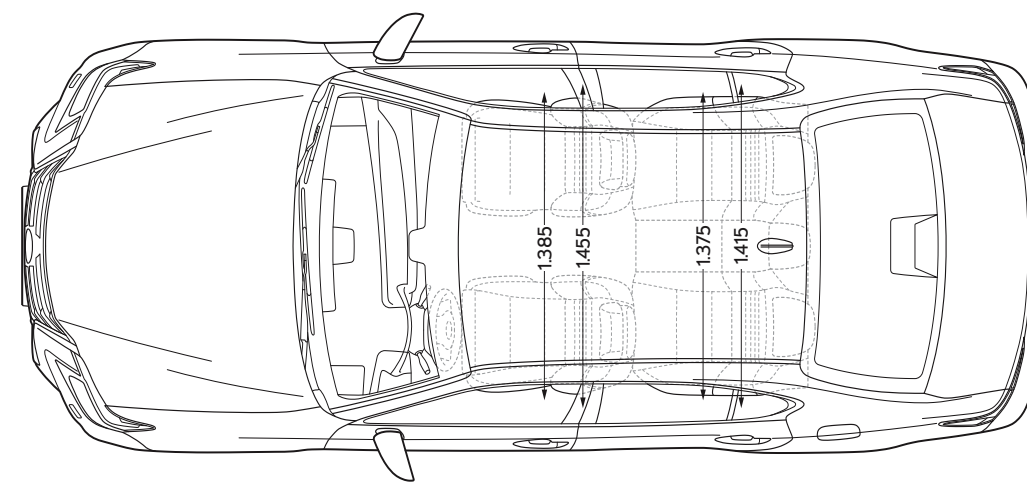
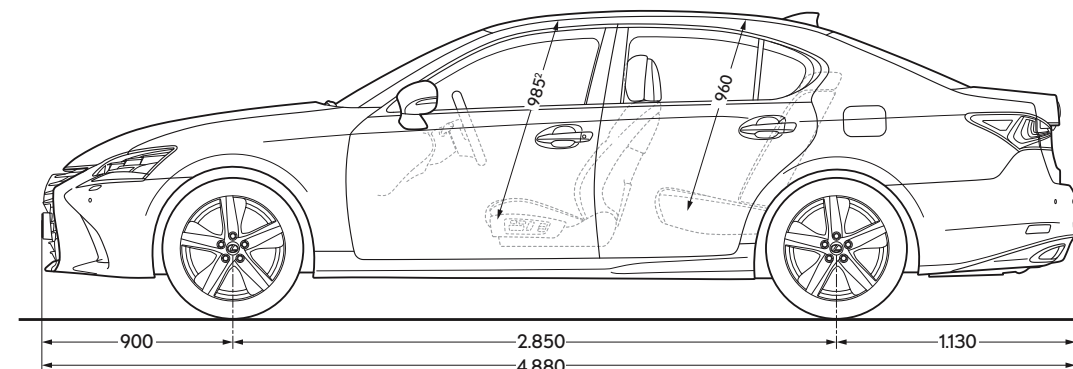
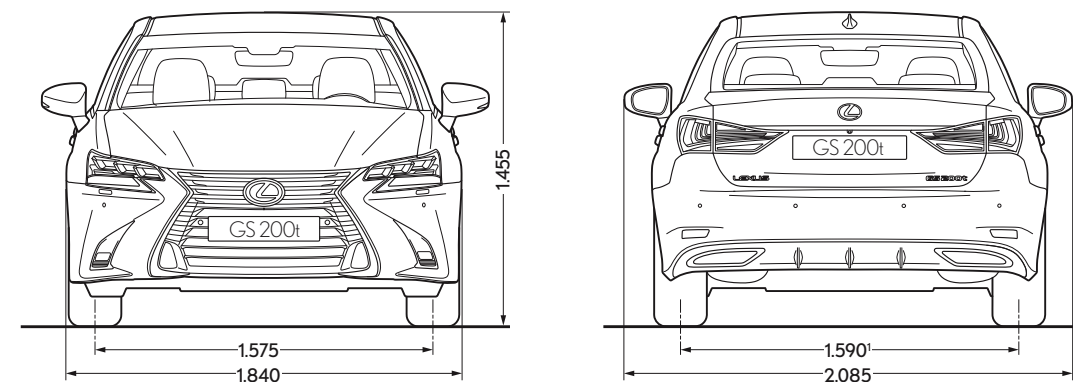
Alle Angaben in mm.

TECHNISCHE DATEN

GS 200t

LEISTUNG	
kW (PS)	180 (245)
BENZINTRIEBWERK	
Hubraum (cm ³)/Zylinder/Ventile	1998/R4/16
Ventilsteuerung	Dual VVT-i
Kraftstoff	Super bleifrei (ROZ 95)
Max. Leistung (kW [PS]/min ⁻¹)	180 (245)/5.800
Max. Drehmoment (kW/min ⁻¹)	350/1.650–4.400
KRAFTÜBERTRAGUNG	
Antrieb	Hinterradantrieb
Getriebe	8-Stufen-Automatikgetriebe
FAHRLEISTUNGEN	
Höchstgeschwindigkeit (km/h)	230
0–100 km/h (s)	7,3
CO ₂ -EMISSIONEN (g/km) ¹	
Kombiniert	186-183 ¹
CO ₂ -Effizienzklasse ²	D–C
Abgasnorm	Euro 6
KRAFTSTOFFVERBRAUCH (l/100 km) ¹	
Kombiniert	8,0–7,9 ¹

BREMSEN	
Vorne	Innenbelüftete Scheibenbremsen
Hinten	Innenbelüftete Scheibenbremsen
RADAUFHANGUNG	
Vorne	Doppelquerlenker
Hinten	Mehrlenker
LENKUNG	
Art	Zahnstangenlenkgetriebe
Lenkradumdrehungen (Anschlag zu Anschlag)	2,8
Wendekreisdurchmesser (m)	11,2
GEWICHT (kg)	
Zulässiges Gesamtgewicht	2.170
Leergewicht ⁴ min.–max.	1.740–1.820
Anhängelast (gebremst/ungebremst)	1.600/750
LUFTWIDERSTANDSBEIWERT	
c _w -Wert	0,26
FÜLLMENGEN (l)	
Tankinhalt	66
Gepäckraumvolumen ⁵	520



¹ Die Kraftstoffverbrauchs- und Emissionswerte wurden nach dem vorgeschriebenen EU-Messverfahren ermittelt. Der Kraftstoffverbrauch und die CO₂-Emissionen eines Fahrzeugs hängen nicht nur von der effizienten Ausnutzung des Kraftstoffs durch das Fahrzeug ab, sondern werden auch vom Fahrverhalten und anderen nichttechnischen Faktoren beeinflusst. CO₂ ist das für die Erderwärmung hauptsächlich verantwortliche Treibhausgas. Die Werte variieren in Abhängigkeit von Ausstattungslinie und Felgenreöße.

² Fahrzeuge werden anhand der CO₂-Emissionen unter Berücksichtigung des Fahrzeugleergewichts in Effizienzklassen eingeteilt. Die CO₂-Effizienzklasse D entspricht dem Durchschnitt. Mit A+, A, B oder C werden Fahrzeuge bewertet, die besser als der Durchschnitt sind. Die Effizienzklasse variiert in Abhängigkeit von Ausstattungslinie und Felgenreöße.

³ Die Werte variieren in Abhängigkeit von Ausstattungslinie und Felgenreöße. Der erste Wert bezieht sich auf Modelle mit 18-Zoll-Leichtmetallfelgen. Der zweite Wert bezieht sich auf Modelle mit 19-Zoll-Leichtmetallfelgen.

⁴ Ausstattungsabhängig, Leergewicht inkl. 75 kg Fahrergewicht.

⁵ Inklusive Unterflurtafel.

¹ Wert gilt für alle GS Modelle mit 18-Zoll-Felgen. Wert für 19-Zoll-Felgen mit Bereifung 265/35R19: 1.560 mm.

² Wert für GS Modelle mit optionalem Glas-Schiebe-Hebedach: 965 mm.

Alle Angaben in mm.

SERIENAUSSTATTUNG

AKTIVE SICHERHEIT UND FAHRDYNAMIK

Antiblockiersystem (ABS), mit elektronischer Bremskraftverteilung (EBD)
Antriebsschlupfregelung TRC (Traction Control)
Berganfahrhilfe mit Haltefunktion
Brems-Assistent (BAS)
EV-Modus, elektrisches Fahren (GS 300h, GS 450h)
Fahrmodusregler (ECO, NORMAL, SPORT)
Heckkamera mit Einparkführung
Lenksäule Aufprallenergie absorbierend
Lexus Safety System+ mit:

- Adaptiver Geschwindigkeitsregelung Cruise Control (ACC)
- Aufmerksamkeits-Assistent
- Fernlicht-Assistent
- Pre-Crash Safety-System
- Spurhalte-Assistent
- Verkehrszeichenerkennung

Parkbremse, elektromechanisch

Reifen-Luftdrucküberwachung, elektronisch

Scheibenbremsen vorne und hinten, innenbelüftet

VDIM (Vehicle Dynamics Integrated Management) Fahrdynamik-Management

PASSIVE SICHERHEIT

Airbags:

- Beifahrerairbag abschaltbar
- Beifahrerairbags automatisch abschaltend (über Sitzbelegungssensor)
- Frontairbags für Fahrer und Beifahrer (2-stufig auslösend)
- Knieairbag für Fahrer und Beifahrer
- Kopfairbags „Curtain Shield“ vorne und hinten
- Seitenairbags für Fahrer und Beifahrer (Schulter, Brust und Hüfte)
- Seitenairbags hinten

ISOFIX-Vorbereitung (zur Befestigung von Kindersitzen mit ISOFIX-Aufnahme) auf den äußeren Fondsitzen

Reifenreparaturset (Tyre Fit)

Sicherheitsgurte:

- 3-Punkt-Automatikgurte hinten (3), mit Kindersitzfixierung auf den beiden äußeren Plätzen
- 3-Punkt-Automatikgurte vorne (2), höhenverstellbar
- Gurtkraftbegrenzersystem vorne und hinten (auf den äußeren Plätzen)
- Gurtstraffersystem vorne und hinten (auf den äußeren Plätzen)
- Gurtwarnsystem, optisch und akustisch, für alle Sitzplätze

DIEBSTAHLSCHUTZ

Alarmanlage mit doppelter Türverriegelung „Double Lock“

Wegfahrsperre, elektronisch

AUSSENAUSSTATTUNG

Außenspiegel:

- beheizbar, mit Abschaltautomatik
- elektrisch einstell- und anklappbar
- mit integrierter Vorfeldbeleuchtung

Blinkleuchten in LED-Technik, in die Außenspiegel integriert

Brems- und Rückleuchten in LED-Technik

Bremslicht, adaptiv mit Notbremserkennung

Leichtmetallräder, 17-Zoll-Sternspeiche im 9-Speichen-Design (GS 300h und GS 450h)

Leichtmetallräder, 18-Zoll im 5-Speichen-Design (GS 200t)

Nebelscheinwerfer, LED, in den vorderen Stoßfänger integriert

Scheibenwischer:

- über Regensensor aktiviert
- mit variabler Intervallschaltung und Wisch-Wasch-Automatik mit Nachwischfunktion

AUDIO, KOMMUNIKATION UND INFORMATION

Analoguhr mit LED-Beleuchtung und GPS-Funktion

Multifunktionsdisplay 8 Zoll mit Remote Touch-Bediensystem

Multi-Informationsdisplay, 4,2 Zoll

Premium-Audiosystem mit:

- 12 Lautsprechern
- Audiobedienelementen in Lenkrad integriert
- Bluetooth®-Audiostreaming und Freisprecheinrichtung
- DAB, DAB+, DMB-Tuner, RDS-Radio
- DVD-Player (Audio)
- externem Audioeingang (AUX) und zwei USB-Schnittstellen

INNENAUSSTATTUNG UND KOMFORT

Einstiegsleisten in Aluminium

Innenraum-Applikationen in Zenithschwarz

Innenraumbelichtung in LED-Technologie

Klimatisierungsautomatik, für Fahrer und Beifahrer individuell regelbar

Komfortsitze in Velours mit:

- Lendenwirbelstütze für Fahrer und Beifahrer (2 Wege), elektrisch einstellbar
- Sitzeinstellung elektrisch für Fahrer und Beifahrer (10 Wege), Memoryfunktion für Fahrersitz

Lenkrad:

- elektrisch höhen- und längsverstellbar, in 3-Speichen-Sportdesign, lederbezogen
- mit „Easy Entry“-Funktion: Lenkrad und Fahrersitz fahren automatisch zurück
- mit integrierter Bedienung für Audio, Telefon, Multiinfodisplay und Geschwindigkeitsregelanlage
- Schaltwippen hinter dem Lenkrad (Paddle Shift)

Lexus Smart Key: schlüsselloses Öffnen/Verschließen der Türen

Lichtsensor mit Follow me home-Funktion

Mittellarmlehne hinten, ausklappbar

Mittelkonsole vorne mit integrierten Ablagefächern

Rücksitzlehne mit Durchlademöglichkeit (GS 200t)

Scheinwerfer (LED) mit:

- automatischer Ein-/Ausschaltfunktion (Auto-Light)
- automatischer Leuchtweitenregulierung, Scheinwerferreinigungsanlage, in Stoßfänger integriert
- LED-Tagfahrlicht

Sonnenblenden mit beleuchteten Make-up-Spiegeln

Start-Stopp-Knopf

AUSSTATTUNGSLINIEN

EXECUTIVE LINE

(Zusatzausstattung zur Serienausstattung)

Adaptives Fahrwerk AVS (Adaptive Variable Suspension) mit zusätzlichem SPORT S+ Fahrmodus und Customize-Funktion (GS 450h)

Kofferraumdeckel „Easy Load“, elektrisch öffnend und schließend

Komfortsitze mit Lederbezügen

Leichtmetallräder 18 Zoll im 5-Speichen-Design

Lexus Park Assist: akustische und optische Abstandswarnung vorne (4 Sensoren) und hinten (4 Sensoren)

F SPORT

(Zusatzausstattung zur Executive Line)

Adaptives Fahrwerk AVS (Adaptive Variable Suspension) mit zusätzlichem SPORT S+ Fahrmodus und Customize-Funktion

Applikationen in Aluminium, Naguri-Design

F SPORT-Designelemente: Einstiegsleisten vorne und hinten,

Frontschürze, Heckschürze (mit 2-flutigen Endrohren bei GS 200t), Lederlenkrad (perforiert), Wählhebel, Kühlergrill, F SPORT-Logo auf dem vorderen Kotflügel

Heckspoiler

Leichtmetallfelgen 19 Zoll im F SPORT-Design

Lexus Dynamic Handling System (für GS 450h):

- aktive Allradlenkung
- elektrische Servolenkung mit variablem Übersetzungsverhältnis (VGRS)
- VDIM mit integrierter Steuerung für Lexus Dynamic Handling

Lexus Premiumsavigation mit:

- 3D-Darstellung ausgewählter Gebäude
- 12,3-Zoll-Multifunktionsdisplay
- erweiterter Sprachsteuerung
- Remote Touch-Bediensystem
- Auswahl von Navigationszielen nach mehreren Möglichkeiten wie z. B. Sprachsteuerung, Remote Touch-Bedienung, Google® Local Search¹2, Adresseinträge aus den Kontakten des Mobiltelefons¹
- dynamische Routenführung mit erweiterten Verkehrsinformationen
- Tempolimit-Anzeige mit Geschwindigkeitswarnung

Mark Levinson® High-End-Audiosystem mit 17 Lautsprechern

Scheibenbremsen, vorne, 18 Zoll (GS 450h)

Scheinwerfer, Matrix-LED, mit adaptivem Fernlicht-Assistent

Sonnenschutzrollo für die Heckscheibe, elektrisch betätigt

Sportpedalerie in Aluminium

Sportsitze in Leder:

- Frontsitze elektrisch einstellbar, Fahrer: 16fach, Beifahrer: 10fach
- Lendenwirbelstütze für Fahrer und Beifahrer, elektrisch
- Sitzheizung und Sitzbelüftung vorn

Turbolader-Indikator (GS 200t)

LUXURY LINE

(Zusatzausstattung zur Executive Line)

Adaptives Fahrwerk AVS (Adaptive Variable Suspension) mit zusätzlichem SPORT S+ Fahrmodus und Customize-Funktion

Applikationen in Edelh Holz

Lexus Premium-Navigate:

- 3D-Darstellung ausgewählter Gebäude
- 12,3-Zoll-Multifunktionsdisplay
- erweiterter Sprachsteuerung
- Remote Touch-Bediensystem
- Auswahl von Navigationszielen nach mehreren Möglichkeiten wie z. B. Sprachsteuerung, Remote Touch-Bedienung, Google® Local Search¹2, Adresseinträge aus den Kontakten des Mobiltelefons¹
- dynamische Routenführung mit erweiterten Verkehrsinformationen
- Tempolimit-Anzeige mit Geschwindigkeitswarnung

Klimatisierungsautomatik mit:

- 3 Zonen, für Fahrer, Beifahrer und Fond regelbar
- Ionen-Luftreinigungssystem (Nano-E®)
- intelligente Luftsteuerung S-flow
- Klimaanlagensteuerung (in Mittellarmlehne hinten)

Komfortsitze in Semianilinleder:

- Frontsitze elektrisch einstellbar (18 Wege)
- mit Memoryfunktion für Fahrer und Beifahrer
- Beifahrersitz mit Wadenaufgabe
- Lendenwirbelstütze für Fahrer und Beifahrer, elektrisch einstellbar (4 Wege), und Komfortkopfstützen vorne
- Komforteinstieg inkl. Beifahrersitz
- Sitzheizung vorne und hinten, Sitzbelüftung vorne

Leichtmetallräder 18 Zoll im 9-Doppelspeichen-Design

Lenkrad in Holz/Leder, beheizbar

Lexus Card Key (Schlüssel im Scheckkartenformat)

Mark Levinson® High-End-Audiosystem mit 17 Lautsprechern

Scheibenbremsen, vorne, 18 Zoll (GS 450h)

Scheinwerfer, Matrix-LED, mit adaptivem Fernlicht-Assistent

Sonnenschutzrollo für die Heckscheibe, elektrisch betätigt, manuell für die hinteren Seitenscheiben

^[1] Bluetooth ist eine eingetragene Marke von Bluetooth SIG Inc. iPod ist eine eingetragene Marke von Apple Inc. Google ist eine eingetragene Marke von Google Inc. Mark Levinson ist eine eingetragene Marke der Harman International Industries, Incorporated.

^[2] Das Telefon muss die entsprechenden Bluetooth-Funktionen unterstützen und verbunden sein.

^[3] Setzt die Freischaltung der Nutzung des Mobiltelefons als Modem (Tethering) beim Mobilfunkprovider sowie eine einmalige Registrierung voraus

SONDERAUSSTATTUNGEN

SONDERAUSSTATTUNGEN	GRUNDVERSION	EXECUTIVE LINE	F SPORT	LUXURY LINE
Assistenz-Paket mit: – Head-up-Display, farbig – Totwinkel-Assistent mit Querverkehrs-Assistent	–	–	o	o
Glas-Schiebe-Hebedach, elektrisch betätigt	–	o	o	o
Lexus Premium-Navigation mit: – 3D-Darstellung ausgewählter Gebäude – 12,3-Zoll-Multifunktionsdisplay – erweiterter Sprachsteuerung – Remote Touch-Bediensystem – Auswahl von Navigationszielen nach mehreren Möglichkeiten wie z. B. Sprachsteuerung, Remote-Touch-Bedienung, Google® Local Search ^{1,2} , Adressenträge aus den Kontakten des Mobiltelefons ² – Lexus Connected Services ³ – dynamische Routenführung mit erweiterten Verkehrsinformationen – Fahrspurassistent und Anzeige von Autobahnschildern – Tempolimit-Anzeige mit Geschwindigkeitswarnung	–	o	s	s
Mica-/Metallic-Lackierung	o	o	o	o
Totwinkel-Assistent mit Querverkehrs-Assistent	–	o	–	–

s = Serienausstattung
o = Sonderausstattung
– = nicht verfügbar

LEXUS PREMIUM NAVIGATION



HEAD-UP-DISPLAY



TOTWINKEL-ASSISTENT



GLAS-SCHIEBE-HEBEDACH

Google ist eine eingetragene Marke von Google Inc.

¹ Das Telefon muss die entsprechenden Bluetooth-Funktionen unterstützen und verbunden sein.

² Setzt die Freischaltung der Nutzung des Mobiltelefons als Modem (Tethering) beim Mobilfunkprovider sowie eine einmalige Registrierung voraus.

³ In Verbindung mit einem Smartphone

ZUBEHÖR



TEXTIL-FUSSMATTEN

Die Lexus Textil-Fußmatten schützen den wertvollen Teppichboden Ihres Fahrzeugs sicher vor Verschmutzungen. Eine Spezialbefestigung im Boden der Fahrerseite verhindert, dass die Matten verrutschen.



GUMMI-FUSSMATTEN

Wirksamer Schutz des Teppichbodens gegen stärkere Verschmutzungen aller Art. Die Fußmatte verfügt über eine Spezialbefestigung im Boden der Fahrerseite und kann so nicht verrutschen.



VERTIKALES GEPÄCKNETZ

Ein einfaches Konzept, das in der Praxis überzeugt. Das vertikale Gepäcknetz wird im Kofferraum an vorhandenen Haken befestigt. Es verfügt über separate Taschen, in denen kleinere Gegenstände sicher und ordentlich verstaut werden können.



EINSTIEGSLEISTEN

Die aus gebürstetem Aluminium gefertigten Einstiegsleisten bieten nicht nur Schutz vor Kratzern – sie sind auch mit dem Lexus Logo versehen, das dezent beleuchtet wird.



LADEKANTENSCHUTZ, EDELSTAHL

Stil gepaart mit Zweckmäßigkeit: Diese Edelstahlleiste schützt den hinteren Stoßfänger vor Kratzern beim Be- und Entladen des Gepäckraums.



LADEKANTEN-SCHUTZFOLIE

Unauffälliger, aber zuverlässiger Schutz der Heckstoßfänger-Lackierung gegen Schrammen und Kratzer. Hergestellt aus selbstklebender Spezialfolie, die sich den Konturen des Stoßfängers genau anpasst.



KOFFERRAUMSCHALENMATTE

Die Kofferraumschalenmatte aus strapazierfähigem Kunststoff hat eine erhöhte Randlippe und eine spezielle Antirutschbeschichtung und schützt den Gepäckraum vor Verschmutzungen aller Art.



LADERAUM-TEPPICHMATTE

Die Teppichmatte aus strapazierfähigem Velours schützt den Original-Bodenbelag vor Beschädigungen und Verunreinigungen aller Art.



HORIZONTALES GEPÄCKNETZ

Das horizontal gespannte Gepäcknetz lässt sich im Handumdrehen an den dafür vorgesehenen Halterungen anbringen und bietet eine praktische Lösung zum sicheren Verstauen kleinerer Gegenstände.



WINDABWEISER

Die Windabweiser verstärken das aerodynamische Design des GS. Bei geöffnetem Fenster werden damit die Windgeräusche und Luftverwirbelungen im Innenraum reduziert.



DACH-BASISTRÄGER

Die Dach-Basisträger rasten problemlos und sicher in den vorhandenen Dachschienen ein und bilden so die Basis für vielfältiges Trägerzubehör, wie beispielsweise Dachboxen.



AUFBEWAHRUNGSTASCHE FÜR DACH-BASISTRÄGER

Wenn Sie die Lexus Träger nicht benötigen, können Sie sie in dieser Tasche vor Staub und Kratzern geschützt verstauen und aufbewahren.



DACHBOX

Aerodynamisches Design mit großem Fassungsvermögen – ideal für den Urlaub. Beidseitig zu öffnender Deckel, sichere Zentralverriegelung mit mehreren Schließpunkten und Deckel in „Aeroskin“-Textur.



DACH-FAHRRADTRÄGER

Der abschließbare leichte Fahrradträger Barracuda verfügt über spezielle Halterungen für Räder und Rahmen. Die Rahmenhalterung kann praktischerweise in Dachhöhe eingestellt werden.



HECKFAHRRADTRÄGER

Ein leichter Heckfahrradträger zum Transport von einem oder zwei Fahrrädern. Er wird an der Anhängenzugvorrichtung befestigt und verfügt über eine Sicherheitsverriegelung.



ANHÄNGEZUGVORRICHTUNG

Die horizontal abnehmbare Anhängenzugvorrichtung mit speziell auf den GS abgestimmtem Elektrosatz ist so in die Karosserie integriert, dass die im Anhängerbetrieb auftretenden Kräfte gleichmäßig verteilt sind und Schäden am Fahrzeug verhindert werden.



SCHMUTZFÄNGER

Speziell geformt, um Ihren GS vor Matsch, Spritzwasser und kleinen Steinen zu schützen. Erhältlich für die vorderen und hinteren Radkästen.



SKI- UND SNOWBOARD-TRÄGER

Abschließbarer Träger mit weichem Bügel zur sicheren und beschädigungsfreien Befestigung von Skiern oder Snowboards. Wird an den Querstreben der Dachreling befestigt und eignet sich für den Transport von bis zu 6 Paar Skiern oder 4 Snowboards.



LANGZEIT-LACKSCHUTZ

Das ProTect Versiegelungssystem hilft, das makellose Aussehen Ihres GS zu erhalten. Es schützt die lackierten Fahrzeugteile mit wasserabweisender Wirkung auf molekularer Basis. Nur eine Anwendung bietet z.B. bis zu fünf Jahre Schutz für die Lackierung. Ihr Lexus Händler berät Sie gern.



KINDERSITZ GO

Für Kinder im Alter von 0 bis etwa 15 Monaten (bis 13 kg). Mit höhenverstellbarer gepolsterter Kopfstütze, weich gepolsterten Seitenwangen, zusätzlichem Rückenschutz, einklappbarem Sonnen-/ Windschutz und einem Tragegriff. Befestigung mit Sicherheitsgurt oder in der Kindersitz-Plattform.



ISOFIX-KINDERSITZ G1

Geeignet für Kinder zwischen 9 Monaten und 4 Jahren (und einem Gewicht von ca. 9 bis 18 kg). Der ISOFIX-Kindersitz Duo Plus verfügt über einen 5-Punkt-Sicherheitsgurt mit Brustpolsterung, tiefe weich gepolsterte Seitenwangen, eine höhenverstellbare Kopfstütze und drei verstellbare Sitzpositionen.



KINDERSITZ G2

Geeignet für Kinder zwischen 4 und 12 Jahren (und einem Gewicht von ca. 15 bis 36 kg). Mit speziellen Vorrichtungen für das heranwachsende Kind, einschließlich weich gepolsterter Seitenwangen, 11fach höhenverstellbarer Kopfstütze und einstellbarer Gurtführungen.



KINDERSITZ-PLATTFORM

Hochstabile, gurtbefestigte Basis für den Kindersitz GO. Der Kindersitz wird eingerastet und kann auf Knopfdruck einfach wieder gelöst werden. Dadurch können Sie es dem Baby bereits außerhalb des Fahrzeugs im Sitz bequem machen, bevor dieser im Fahrzeug befestigt wird.



REIFENTASCHEN

Das vierteilige Lexus Reifentaschen-Set ermöglicht den Transport und die werterhaltende Lagerung Ihrer Räder. Die Taschen bestehen aus strapazierfähigem Polyester und haben einen robusten Tragegriff.



WINTERKOMPLETTÄDER

Lexus Winterkomplettäder bieten auch bei niedrigen Temperaturen optimale Haftung und bestehen aus vier Leichtmetallfelgen mit Winterreifen.



FELGENSCHLÖSSER

Durch den Austausch einer Radmutter an jeder Felge durch ein Felgenschloss wird der Schutz der Felgen vor Diebstahl deutlich erhöht. Sie besitzen ein abgerundetes Profil, sodass sie mit einem herkömmlichen Radmutter Schlüssel nicht gelöst werden können.



FALTBOX

Dieser stabile Organizer sorgt dank praktischer Aufteilung für einen sicheren Transport Ihrer Einkäufe oder Utensilien wie Werkzeug oder Autozubehör im Kofferraum. Die Box besteht aus hochwertigem Material und verfügt über eine verstärkte Bodenplatte.



ABFALLBEHÄLTER/ ASCHENBECHER

Dieser praktische Behälter passt perfekt in die Mittelkonsole und verfügt über eine verschlussdichte Abdeckung.



STANDHEIZUNG

Die Standheizung befreit Ihren GS zuverlässig von Eis und sorgt bei Fahrtantritt für behagliche Temperaturen. Weil sie außerdem das Kühlmittel des Triebwerks auf Betriebstemperatur bringt, arbeiten Heizung und Gebläse sofort effizient.



BEDIENELEMENTE STANDHEIZUNG

Mit unserer großen Auswahl an Bedienelementen können Sie Ihre Standheizung jederzeit komfortabel und intuitiv steuern – auf Wunsch sogar per Smartphone.



KÜHLBOX (SCHMAL)

Frische Stärkung während der Autofahrt. Die Kühlbox mit 7,5 Liter Innenvolumen kann mit dem Sicherheitsgurt befestigt werden. Mit passendem Anschlusskabel für 12-V-Steckdosen.



KÜHLBOX

Die Kühlbox ist die perfekte Begleitung auf langen Reisen, Tagesausflügen und Picknicks. Sie kann an das 12-V-Bordnetz des GS angeschlossen werden.



SICHER IM VERKEHR

Die Lexus Pannentasche besteht aus Warndreieck, Warnweste sowie einem Erste-Hilfe-Set.

INTERIEUR-KOMBINATIONEN

VELOURS¹



Samtschwarz



Mojavebeige

LEDER²



Samtschwarz



Lotusweiß



Criollo Braun

SEMIANILINLEDER³



Samtschwarz



Mojavebeige



Lotusweiß



Topas Braun



Criollo Braun

F SPORT-LEDER⁴



Samtschwarz



Topas Braun



Indigorot

APPLIKATIONEN⁵



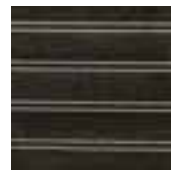
Zenithschwarz



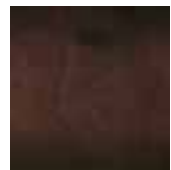
Shimamoku



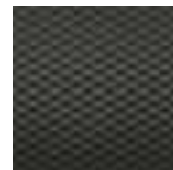
Bambus



Holz-Lasercut



Walnuss,
offenporig



Aluminium,
Naguri-Design

F SPORT-APPLIKATION

Komfortsitze in Leder, criollo Braun, mit Applikationen in Zenithschwarz

(Executive Line)



Sportsitze in Leder, indigorot, mit Applikationen in Aluminium, Naguri-Design

(F SPORT)



¹ Sitzpolster in Velours gehören zur Serienausstattung in der Grundversion.

² Serienausstattung für Ausstattungsvariante Executive Line.

³ Serienausstattung für Ausstattungsvariante Luxury Line.

⁴ Serienausstattung für Ausstattungsvariante F SPORT.

⁵ Die Grundversion und die Ausstattungsvariante Executive Line besitzen serienmäßig Applikationen in Zenithschwarz. Die Ausstattungsvariante Luxury Line ist mit Applikationen in Shimamoku, Walnuss, Bambus oder Holz-Lasercut ausgestattet.

Die Abbildungen auf den folgenden drei Seiten zeigen eine Auswahl der lieferbaren Interieur-Kombinationen. Weitere Informationen erteilt Ihnen gerne Ihr Lexus Händler vor Ort.

INTERIEUR- KOMBINATIONEN

Komfortsitze in Semianilinleder, lotusweiß, mit Applikationen in Shimamoku
(Luxury Line)



Komfortsitze in Semianilinleder, mojavebeige, mit Applikationen in Holz-Lasercut
(Luxury Line)



Komfortsitze in Semianilinleder, topasbraun, mit Applikationen Bambus
(Luxury Line)



Komfortsitze in Semianilinleder, samtschwarz, mit Applikationen in offenporigem Walnuss
(Luxury Line)



AUSSENLACKIERUNGEN

Fujiweiß^{1,3} (083)



Titaniumweiß^{1,2} (085)



Satinsilber¹ (1J2)



Titaniumsilber¹ (1J7)



Graphitgrau¹ (1G0)



Onyxschwarz (212)



Graphitschwarz¹ (223)



Florentinerrot¹ (3R1)



Flammblau^{1,3} (8X1)



Tiziablau^{1,2} (8X5)



Zinobraun^{1,2} (4X2)



¹ Sonderlackierung, gegen Aufpreis.
² Nicht für Ausstattungsvariante F SPORT.
³ Nur für Ausstattungsvariante F SPORT.

Bitte beachten Sie: Druckfarben können erfahrungsgemäß den Farbton von Lackierungen und Polstern nicht originalgetreu wiedergeben und nur einen ersten Eindruck der Wagenfarben vermitteln. Ihr Lexus Händler hält entsprechende Farb- und Ledermuster bereit, damit Sie sich von Aussehen und Haptik persönlich überzeugen können.



LEXUS: UNSER VERSPRECHEN



WILLKOMMEN BEI LEXUS.



Wenn wir von der legendären japanischen Gastfreundschaft „Omotenashi“ sprechen, der Inspirationsquelle unseres einzigartigen Kundendienstes, meinen wir damit, dass wir jeden Kunden so behandeln, als wäre er unser ganz persönlicher und höchst willkommener Gast. Mit unseren Service- und Aftersales-Leistungen setzen wir alles daran, Ihre Freude am Besitz Ihres Lexus zu erhalten. Diese Leistungen gewährleisten über die gesamte Lebensdauer Ihres Fahrzeugs hinweg, dass Sie sich jederzeit rundum zufrieden und sorgenfrei ans Steuer setzen können.

Seit der Einführung unseres Flaggschiffs, der Limousine LS 400 im Jahre 1989, hat sich Lexus auf die Fahnen geschrieben, beim Dienst am Kunden keine Mühen zu scheuen. Zahllose Auszeichnungen in den vergangenen Jahren zeigen, dass dieselbe Sorgfalt und Aufmerksamkeit, die wir unseren Fahrzeugen schenken, auch den Umgang mit unseren Kunden auszeichnen.

Genießen Sie das moderne Design unserer Schauräume in herzlicher und entspannter Atmosphäre. Informieren Sie sich in der Lexus-Lounge über die neuesten Nachrichten, surfen Sie im Internet oder nehmen Sie sich Zeit für eine Erfrischung. In der Zwischenzeit erledigen unsere Techniker die erforderlichen Arbeiten an Ihrem Fahrzeug präzise und effizient. So können Sie Ihren Lexus möglichst schnell wieder in Empfang nehmen.



ERLEBEN SIE DEN NEUEN LEXUS GS

Der beste Weg, einen Lexus wirklich zu erleben, ist, ihn zu fahren. Um eine Probefahrt zu vereinbaren, rufen Sie einfach gebührenfrei unter 0800 5202122 an, buchen Sie unter www.lexus.de oder besuchen Sie einen unserer Lexus Händler.

Die abgebildeten Fahrzeuge enthalten teilweise Sonderausstattungen, die nicht zum Serienumfang gehören. Spezifikationen können von Modell zu Modell variieren. Detaillierte Informationen zu den Ausstattungsvarianten und Preisen entnehmen Sie bitte der Broschüre „Der neue Lexus GS. Preise und Fakten“. Änderungen von Konstruktionen und Ausstattungen sowie Irrtümer vorbehalten.

Lexus Financial Services bietet Ihnen eine Auswahl von Finanzprodukten. Bei Ihrem Lexus Händler erhalten Sie eine garantiert individuelle Beratung und passgenaue Finanzierungsangebote.

Auch für Lexus Geschäftskunden bieten wir maßgeschneiderte Lösungen. Rufen Sie uns an: 02234 1022110 oder informieren Sie sich im Internet: www.lexus-geschaeftskunden.de

Umweltschutz hat bei Lexus oberste Priorität. Über den gesamten Lebenszyklus unserer Automobile – angefangen bei der Entwicklung über die Produktion bis zur Verwertung – setzen wir deshalb alles daran, schädigende Umwelteinflüsse zu vermeiden. Detaillierte Informationen zum Thema Umweltschutz sowie zur Rücknahme von Altfahrzeugen erhalten Sie bei Ihrem Lexus Händler.

Weitere Informationen entnehmen Sie bitte unserer Website unter www.lexus.de

Gedruckt in Europa, Stand: Oktober 2016

Artikel-Nr. M16021

