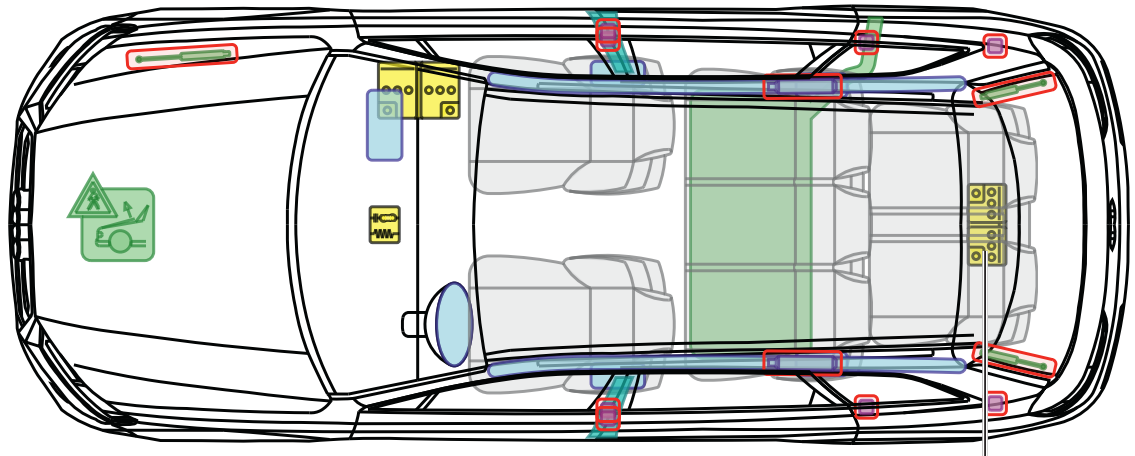




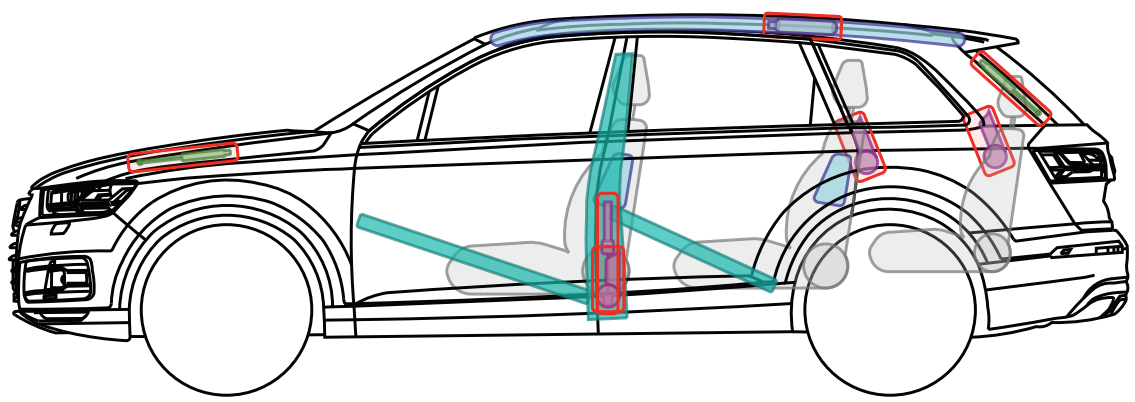
▶ Audi Q7 / SQ7

ab 2015



48V optional + SQ7

⚠ Achtung 48 V: Lichtbogen möglich!
Vor dem Trennen der 48 V Batterie
Zündung ausschalten!



Legende

	Airbag		Karosserieverstärkung		Steuergerät		Fußgängerschutzsystem
	Gasgenerator		Überrollschutz		12V-Batterie		
	Gurtstraffer		Gasdruckdämpfer		Kraftstofftank		

Dieses Dokument unterliegt dem Copyright der AUDI AG, Ingolstadt. Jede Vervielfältigung, Verbreitung, Speicherung, Übermittlung, Sendung und Wieder- bzw. Weitergabe der Inhalte ist ohne schriftliche Genehmigung der AUDI AG ausdrücklich untersagt.